

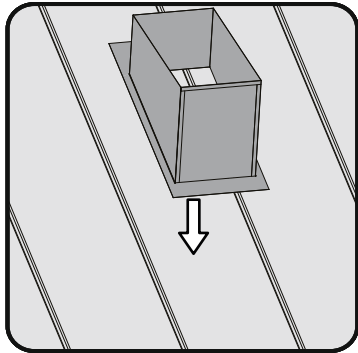
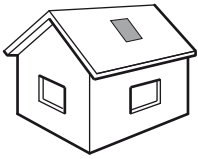


Monterings- anvisning

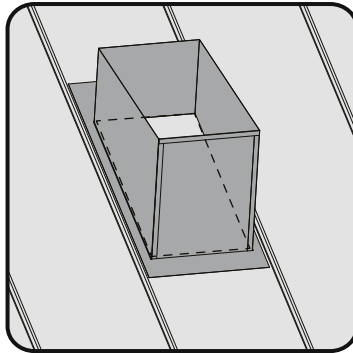
2026 | Plannja Takhuv
Kombi/Kombohuv Trend 475

1

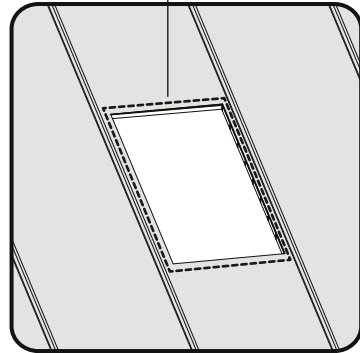
KOMBI/KOMBOHUV TREND 475 Underbeslag



Markera ut var huven ska placeras, använd med fördel underhuvens som mall, kontrollera att den är i vinkel och rita av på insidan av underhuvens.



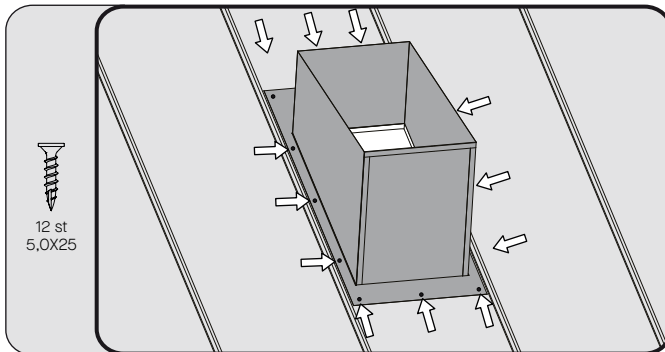
Kontrollera innan håltagning att det är fritt från takstolar eller andra hinder.



Fortsätt med håltagningen, glöm inte växla av mellan takstolarna. Applicera även en sträng erforderlig tätmassa strax utanför det upptagna hålet.

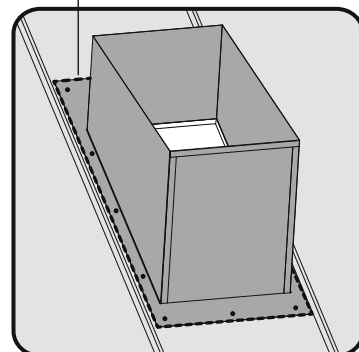
2

KOMBI/KOMBOHUV TREND 475 Underbeslag



12 st
5,0X25

Fäst underbeslaget med de 12 tillhörande skruvarna.

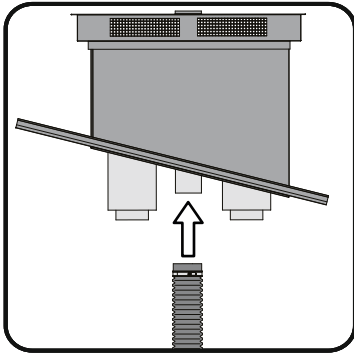


Applicera erforderlig tätmassa runt om underbeslaget enligt bild ovan.

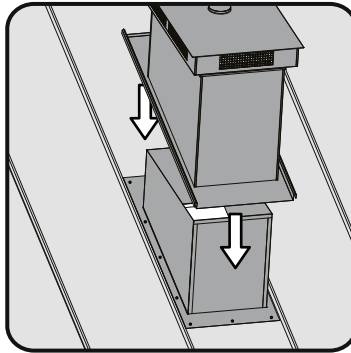


3**KOMBI/KOMBOHUV TREND 475**
Avloppsluftare/Ventilationshuv

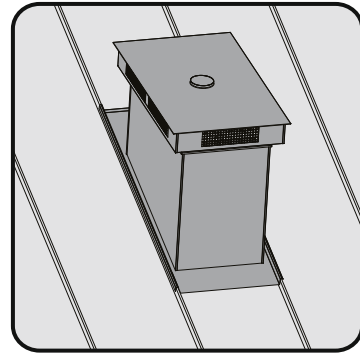
OBS: Gäller bara Kombohuv



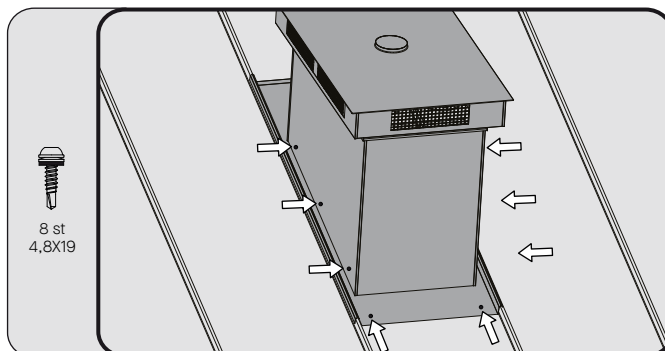
Fäst tillhörande flexslang till avloppsröret med slangklämman som finns i skruppåsen. Anslut även reduceringarna 160/125 i detta steget om du behöver.



För nu på Kombi/Kombo huvan.



Tryck ner den ordentligt i botten och över falsarna så huvan sitter som den ska.

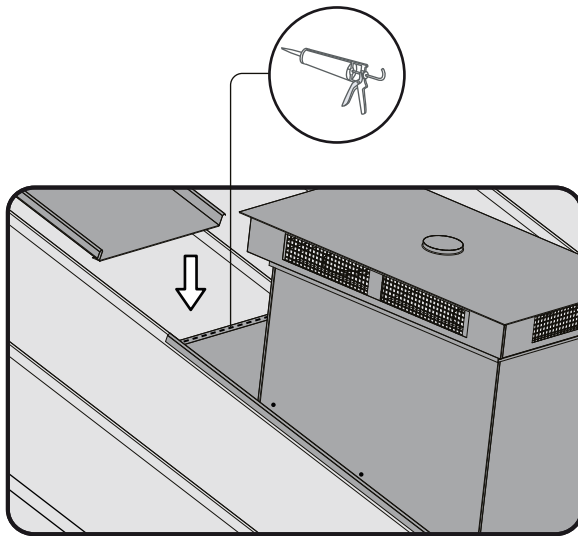
4**KOMBI/KOMBOHUV TREND 475**
Infästning

Fäst även huvan med 8st skruvar enligt bilden ovan.

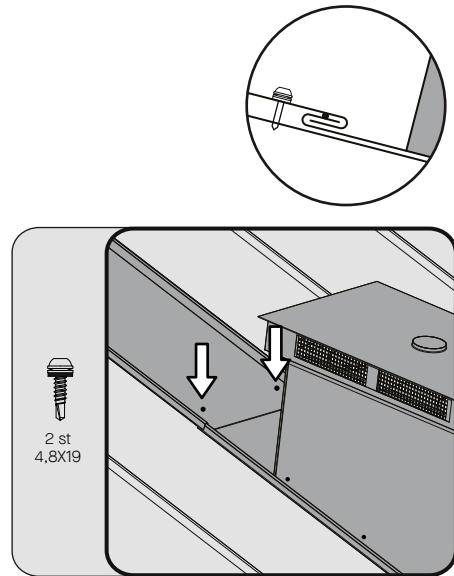


5

KOMBI/KOMBOHUV TREND 475 Följplåt



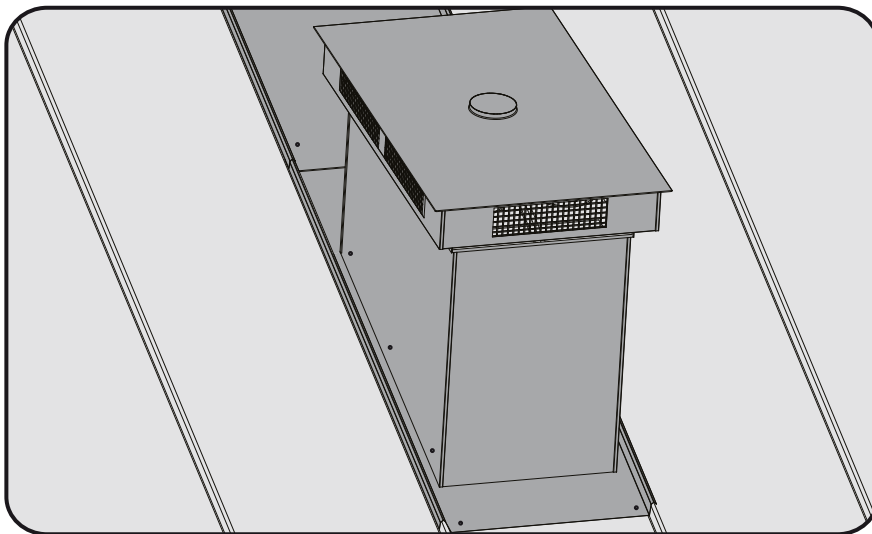
Vid behov använd kompletterande övergångsplåtar för täckning upp till nock.
Applicera en sträng fogmassa (tex Plannja SPS) på hakfalsen, se streckad linje.
Haka i övergångsplåten och skjut upp.



Fäst med samma typ av skruv (med tätningbricka) som vid infästning av Kombi/Kombohuv, 2st strax över skarven nära falsen.

6

KOMBI/KOMBOHUV TREND 475





Ett telefonnummer till Plannja: 010-516 10 00

www.plannja.se

Järnforsen, Box 143, 570 81 Järnforsen. Tel 010-516 10 00.

Plannja Steinwalls, Fröderydsvägen 17, 574 73 Landsbro. Tel 010-516 14 30.

Plannja ABs ledningssystem är certifierade enligt SS EN ISO 9001, 14001 och 45001.

Uppgifterna i denna trycksak hänför sig till tiden för publicering och avser att ge en allmän vägledning vid användandet av produkten.

Reservation görs för ändringar till följd av löpande produktutveckling samt produktändringar under året. Angivna uppgifter och data får inte uppfattas som garantier utan särskild skriftlig bekräftelse.

Kulörillustrationer i våra trycksaker är att betrakta som vägledande. Begär plåtprover för korrekt kulöraergivning.