

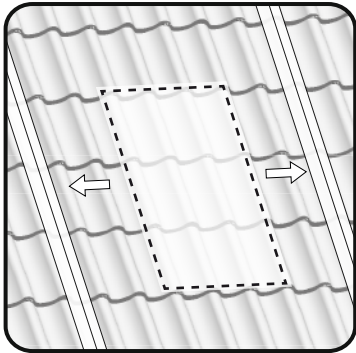
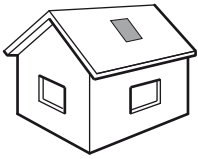


Monterings- anvisning

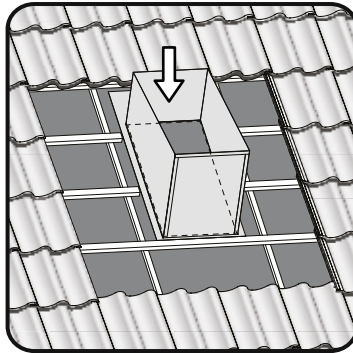
2026 | Plannja Takhuv
Kombohuv STD

1

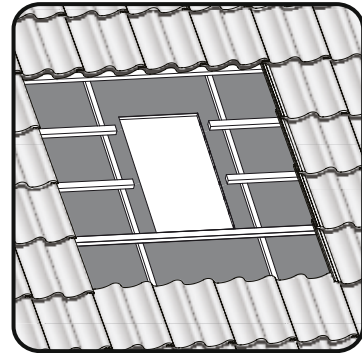
KOMBOHUV STD Underbeslag



Plocka undan så pass många pannor där kombohuven ska monteras så att det kan göras på ett säkert sätt.



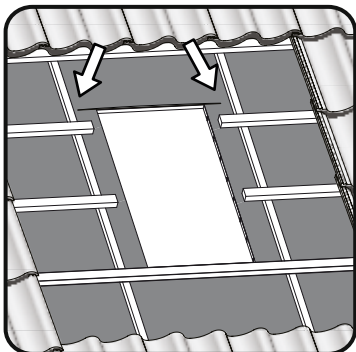
Mät ut vart kombohuven ska placeras för att passa bra med en pannrad mot takfoten samt att sidovingarna når ut över pannryggarna på båda sidorna. Använd med fördel underbeslaget och rita av på insidan av underhuven.



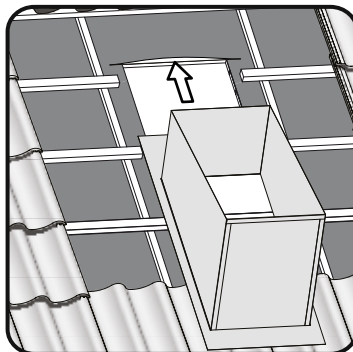
Ta nu upp hålet i undertaket, glöm inte växla av mellan takstolarna.

2

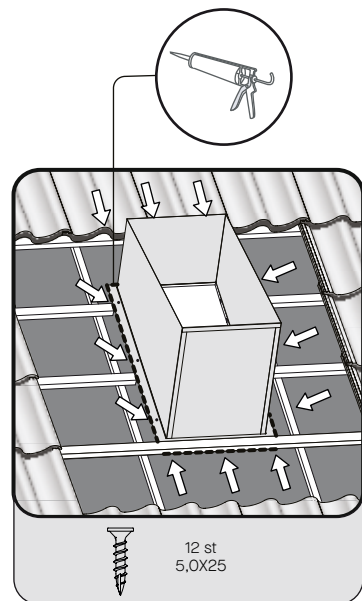
KOMBOHUV STD Underbeslag



Skär ett snitt som en förlängning i underlagstaket vid hållets ovkant. Lika brett som underhuvens ovkant.



För in underbeslagets ovkant under underlagstaket.

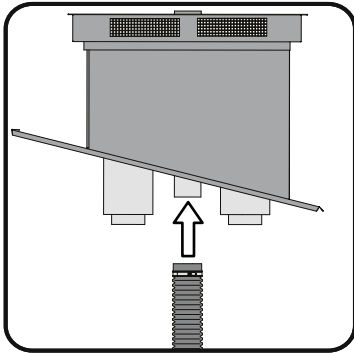


Fäst underbeslaget med de 12 tillhörande skruvarna samt applicera även en sträng erfoderlig tätmassa under underhuven enligt streckad linje.

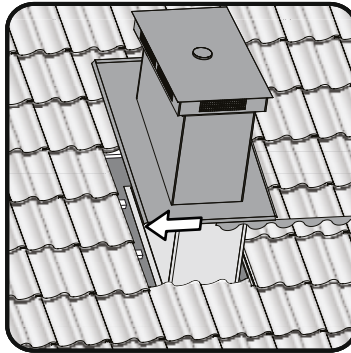


3

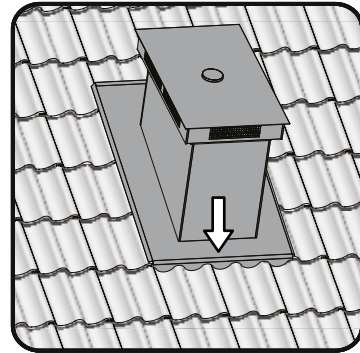
KOMBOHUV STD Avloppsluftare/Ventilationshuv



Fäst tillhörande flexslang till avloppsröret med slangklämman som finns i skruppåsen. Anslut även reduceringarna 160/125 i detta steget om du behöver.



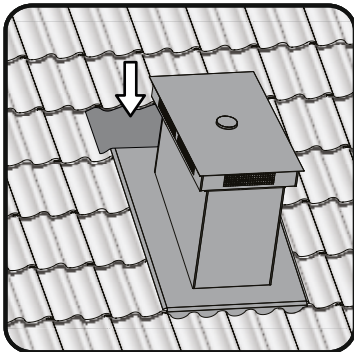
Lägg tillbaka pannorna, lyft på ventilationshuv och skjut in och anpassa fasoneringslisten/plåtguiden alt använde en skumlist och klipp den efter huvens ytterkant.



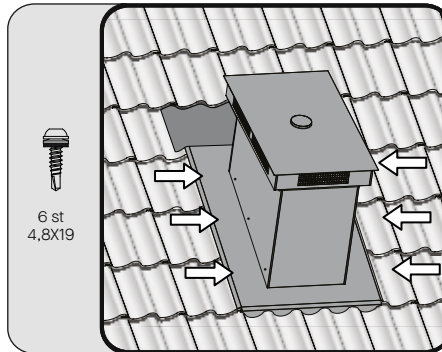
Tryck ner huvan ordentligt i botten och se över allt ser bra ut och att huvan sitter som den ska.

4

KOMBOHUV STD Infästning & Tillbehör



Klistra på plissearket och forma det efter pannorna för ett snyggt och bra resultat. Tänk på att det ska ligga under pannraden ovanför samt att inte forma den så att vattenansamlingar kan bildas.



Fäst även huvan med 6st skruvar enligt bilden ovan.





Ett telefonnummer till Plannja: 010-516 10 00

www.plannja.se

Järnforsen, Box 143, 570 81 Järnforsen. Tel 010-516 10 00.

Plannja Steinwalls, Fröderydsvägen 17, 574 73 Landsbro. Tel 010-516 14 30.

Plannja ABs ledningssystem är certifierade enligt SS EN ISO 9001, 14001 och 45001.

Uppgifterna i denna trycksak hänför sig till tiden för publicering och avser att ge en allmän vägledning vid användandet av produkten.

Reservation görs för ändringar till följd av löpande produktutveckling samt produktändringar under året. Angivna uppgifter och data får inte uppfattas som garantier utan särskild skriftlig bekräftelse.

Kulörillustrationer i våra trycksaker är att betrakta som vägledande. Begär plåtprover för korrekt kulöraergivning.