



Monterings- anvisning

2026 | Plannja Royal och Regent

Allmänna förberedelser
samt bleck och beslag

Innehållsförteckning

Några ord på vägen	4
Allmänna förberedelser takläggning	7
Montering av Plannja Royal och Plannja Regent	15
Montering Plannja Bleck & Beslag	31

Några ord på vägen

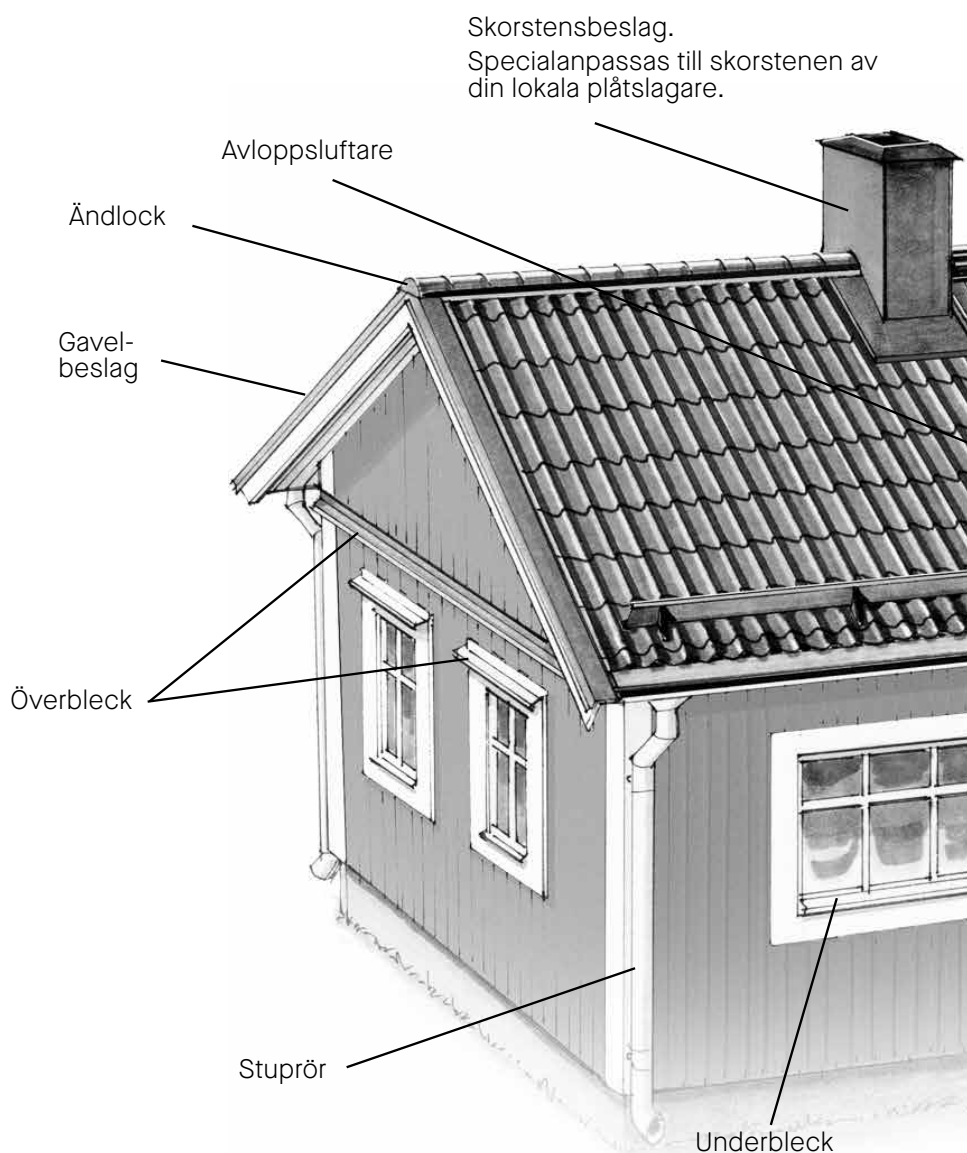
Plannjas monteringsanvisningar är framtagna för att vara till hjälp för såväl privatpersoner som proffs.

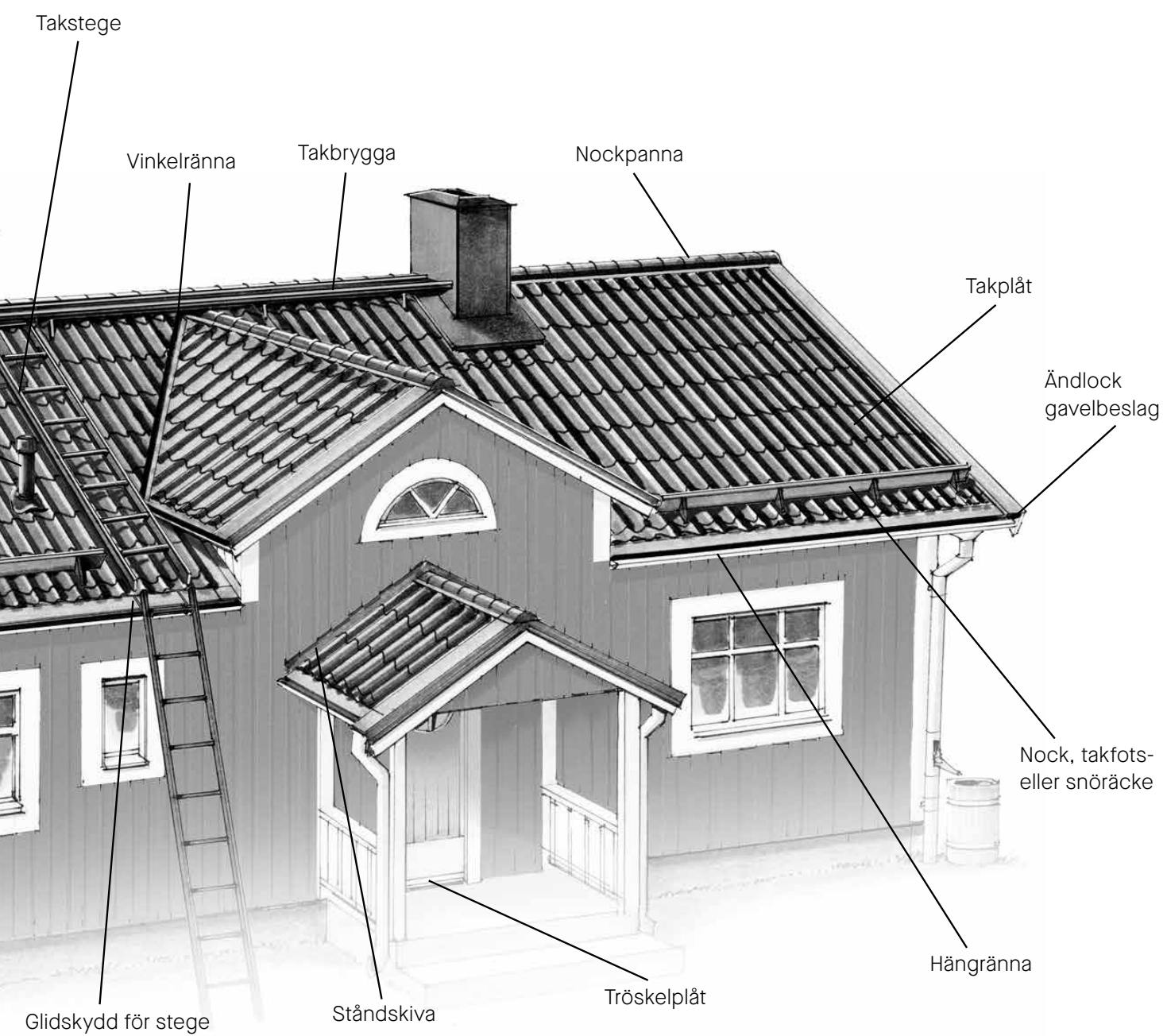
För att göra det enklare för alla att direkt hitta de anvisningar och den hjälp man behöver, har vi delat upp monteringsanvisningarna i tydliga avsnitt. För dig som aldrig lagt ett tak är första kapitlet "Allmänna förberedelser takläggning" mycket viktigt.

Glöm inte att ta det lugnt och tänka igenom alla moment innan du ger dig i kast med själva monteringen. Ett gott förarbete och metodiskt utförande är själva nyckeln till ett perfekt resultat. Monteringsanvisningarna måste följas för att våra garantier ska gälla.

Plannja är Europas ledande tillverkare av byggmaterial i tunnplåt. Vårt breda sortiment gör att vi kan erbjuda produktsystem och helhetslösningar i plåt till stort sett alla typer av byggprojekt.

Takets komponenter





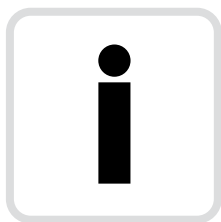
Allmänna förberedelser

Takläggning



Plannja 

PLÅTTAK



När du tar emot plåtleveransen

Lagra i möjligaste mån Plannja byggplåt inomhus. Vid utomhuslagring täcks materialet med presenningar. Om kondensrisk föreligger lagras paketen med lutning. Se till att god genomventilation erhålles. Detta gäller både stål och aluminium.

Undvik skador på plåten!

Plannja Takpannor längre än 5 meter ska bäras på högkant eller på en träbår. Om de bärs liggande böjs plåten av sin egen tyngd och utvidgas på längden. Vid den påföljande monteringen får man då problem med passningen mellan de olika plåtarna.

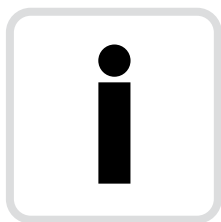
Plåtens hållfasthet och gåbarhet

Gåbarhet på tunnplåtsprofiler är svårt att definiera. Allmänt gäller att man skall iakttaga viss försiktighet vid gång och arbete på tunnplåttak. Med gåbar plåt menas profil som tål försiktig gång utan att ta skada eller erhålla förfulande intryckningar.

Gåbarhet och hållfasthet är tjockleksberoende

Tjockare plåt medger större avstånd mellan läkt och förbättrad gåbarhet. För säkerhets skull bör du alltid försöka gå på eller intill läkt. För Plannja Takpannor och Plannja Pannplåt gäller att alltid gå i profilbotten när du beträder taket.

ALUMINIUMTAK



Aluminiumtak är känsligare

Aluminium är mjukare än stål. Därför bör större försiktighet iakttagas när du beträder ett aluminiumtak. Observera att Plannja 20-75 i aluminium inte är gåbar alls om bärläktavståndet är maximala c/c 500 mm

VIKTIGT - ALUMINIUMTAK

Några saker måste du tänka på när du valt tak av aluminium:

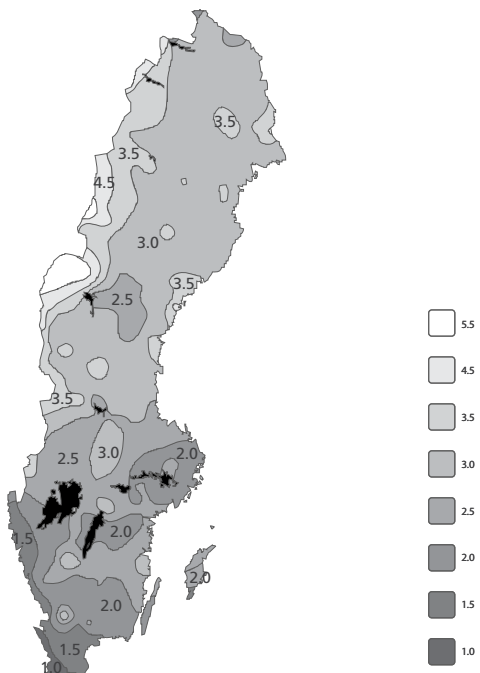
a) Aluminium rör sig mer än stål vid temperaturväxlingar. Om takfallets längd är större än 6 meter kan du klara rörelsen i materialet genom att, innan infästning av plåten förborra den övre plåten i varje ändöverlapp med en borr som har \varnothing 8 mm. Undvik takfall över 12 meter!

b) När du använder tråläkt bör du häfta fast en regelpapprensa (se tillbehörsprogrammet) ovanpå reglarna, så slipper du knäppljud vid temperaturväxlingar. Behövs ej om du använder Plannja Kombiläkt eller Renoveringsläkt.

c) För att förhindra temperaturrörelser gäller, att samtliga beslag ska fästas in utan gemensamma skruvar i överlappen, det vill säga skruvarna får inte gå igenom båda beslagen.



SNÖLASTKARTA

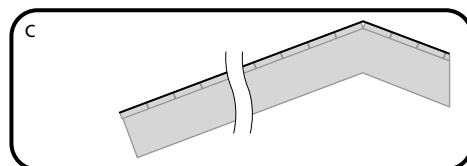
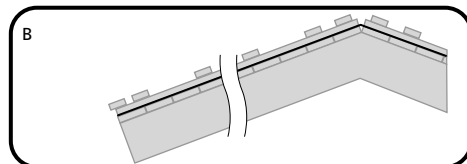
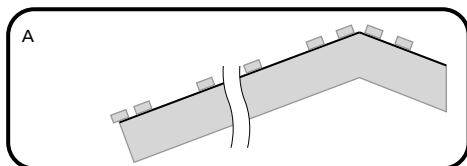


Snölastkartan visar snömängden där du bor. Den bestämmer också hur underlaget ska se ut. Om du bor på en gräns mellan två olika zoner, välj den högre för att garantera hållfastheten. På Boverkets websida kan du se en mer detaljerad karta.

1

UNDERLAG FÖR PLÅT

Vanligaste underlagen



A. PÅ TAKSTOL

När du bygger nytt väljer du normalt ett lätt underlagstak t ex Plannja Anticon Coverall, alternativt spontade brädor/plywood minst 17 mm tjocka, med underlagspapp, av minsta kvalitet YAP2200 eller Plannja Anticon Coverall. Läs mer under Montering av läkt för resp. produkt.

B. PÅ SPONTADE BRÄDOR / PLYWOOD

Riv det gamla taket. Skall befintlig strö- och bärläkt användas måste bärläkten flyttas så att läktavstånd stämmer med måtten som finns angivna i monteringsanvisning för respektive takprofil. Byt ut läkt som är dålig.

C. PÅ SHINGEL, PAPP, PLANA PLATTOR

Låt det gamla taket ligga kvar som underlagstak. Täta eventuella hål på enklaste sätt. Plåten kan läggas direkt på det gamla taket, under förutsättning att taket är tätt, plant och att råsponten är i så bra skick att fästdonen förmår pressa ner plåten mot underlaget som skall vara minst 17 mm tjockt. Vi rekommenderar dock att du använder Plannja Kombiläkt, Plannja Renoveringsläkt eller strö- och bärläkt.

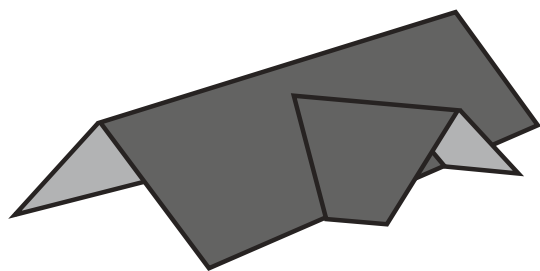


2

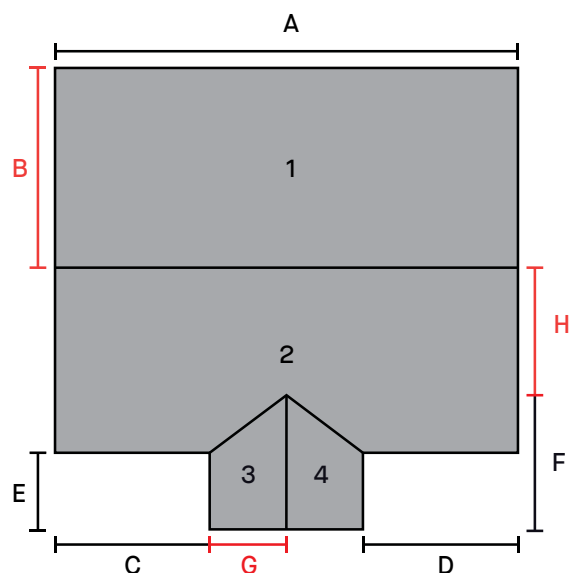
BERÄKNA DITT TAK

Taktyper

För att återförsäljaren ska kunna ge dig en offert på byggpaketet till ditt tak, krävs ett antal uppgifter och mått. Förbered ditt besök hos återförsäljaren genom att mäta upp taket. På plannja.se, under Ladda ner, finns måttmall för takberäkning, en pdf som du kan fylla i digitalt.



Välj din taktyp och fyll i de mått som behövs för ditt tak. Röda linjer är taklutning, fallande mått. Bokstavsbezeichnungarna på takritningen visar vilka mått du ska fylla i.



Här kan du enkelt beräkna ditt tak

Beräkna ditt tak hjälper dig som villaägare att få en kostnadsuppskattning för ett komplett takpaket innehållande takplåt, takavvattning samt tillbehör, baserat på de mått du angett för ditt tak. När du har angett nödvändig information och valt önskad profil och tillbehör, kommer du att få ett e-postmeddelande med en översikt över dina val och ett ungefärligt prisestimat.

Det finns tre olika taktyper att välja mellan. Dessa är generella och representerar de vanligast förekommande taken på villor. Vårt beräkningsprogram är under utveckling, antalet taktyper och takprofiler kommer att utökas fortlöpande. Beräkningen är ett totalpris, som ger en ungefärlig kostnadsuppskattning. För att få en detaljerad och objektspecifik offert med dina takmått för den produkt du önskar, kontakta någon av Plannjas återförsäljare.

Innan du börjar behöver du mäta ditt tak.

KALKYLATOR:

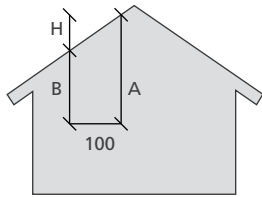


3

TAKLUTNING



Takets lutning bör kontrolleras för att göra rätt val av takprodukt. Takets lutning kan även påverka val av underlag, montering av taket samt montering av beslag.



Beräkning av taklutning.
För att beräkna taklutning används tabellen till höger, alternativt kan en mobilapp användas för att mäta denna.

Mått A minus mått B ger H, som är höjdskillnad för beräkning av husets taklutning. Se tabell.

Höjning i cm (ca)	Taklutning	Höjning i cm (ca)	Taklutning
25	14	75	37
30	17	80	39
36	20	84	40
40	22	90	42
45	24	100	45
49	26	104	46
53	28	111	48
58	30	119	48
62	32	133	53
67	34	143	55
73	36	173	60

MÖJLIGA VAL AV TAKPRODUKT BEROENDE PÅ TAKLUTNING

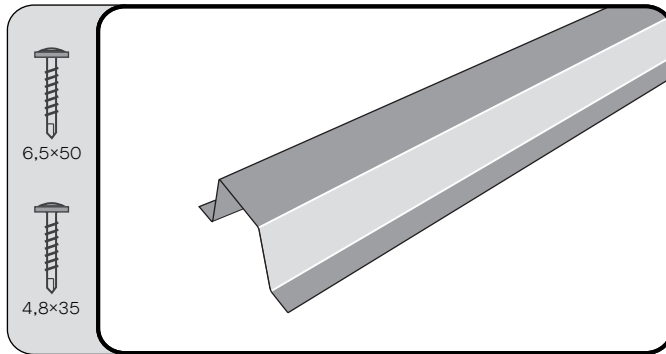
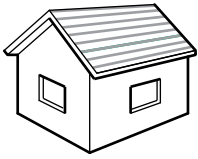
Produkt	Taklutning i grader				
	3,6 - 5,7*	5,7- 8	8 - 10	10 -14	> = 14
	Tätning i sid - och ändöverlapp				
Plannja 20 -105		X	X	X	X
Plannja 20 -75		X	X	X	X
Plannja Sinus 18				X	X
Plannja 45 / 45R	X	X	X	X	X
Plannja Sinus 51				X	X
Plannja Pannplåt				X	X
Plannja Royal					X
Plannja Regent					X
Plannja Regal					X
Plannja Trend			X	X	X
Plannja Modern				X	X

*Med infästningsband



4a

KOMBILÄKT

**Val av läkt**

Plannjas plåt kan monteras på olika typer av läkt. Välj antingen Plannja Kombiläkt, Plannja Renoveringsläkt eller träläkt.

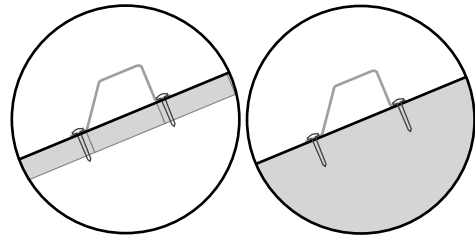
Plannja Kombiläkt är avsedd både för nybyggnad och renovering. Den är dimensionerad att klara ett takstolsavstånd på 1200 mm. Standardlängden är 2700 mm och profilhöjden är 40 mm. Vid takfot rekommenderas att träläkt användas. Infästning till takstol c/c 1200 mm. Till infästning används skruv 6,5x50. Två stycken i varje takstol.

Skarvning genom omlottläggning

Kombiläkt skarvas 100-300 mm omlott. Skarven placeras över takstol.

Infästning till träpanel

Minsta tjocklek 17 mm. Skruv 4,8x35 avstånd max 300 mm i sick-sack mönster. Skruvarna dras försiktigt så att de inte spinner loss.

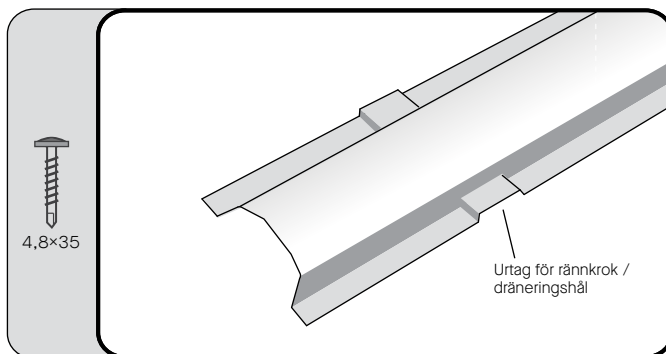


Infästning träpanel

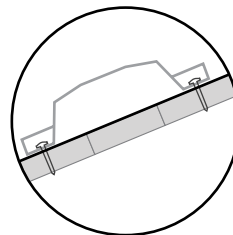
Infästning takstol
c/c 1200

4b

RENOVERINGSLÄKT



Plannja Renoveringsläkt är i första hand avsedd för renovering och har urtag för rännkrokar/dräneringshål vilket innebär att den kan användas som takfotsregel samt att den eliminerar behovet av ströläkt. Den är ej dimensionerad att bära mellan takstolar utan förutsätter ett bärande underlag. Standardlängden är 3000 mm och profilhöjden är 20 mm. Infästning till träpanel med minimitjocklek 17 mm. Skruv 4,8x35 mm, avstånd max 300 mm i sick-sack-mönster. Skruvarna dras försiktigt så att de inte spinner loss.



Infästning träpanel



UNDERHÅLL



Plannja Tak- och väggprofiler kräver normalt ringa underhåll. De avlagringar som inte sköljs bort av regn bör tas bort med mjuk borste och vatten. Klippkanter och lackskador som uppstår vid montering bör omedelbart bättringsmålas med Plannja bättringsfärg. Efter montering, var noga med att borsta bort alla borrspån, så att profilerna ej missfärgas.

Monteringsanvisning

Royal | Regent

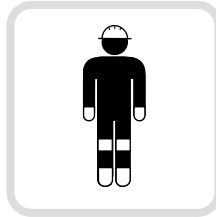


Plannja 



FÖRBEREDELSE

Innan du sätter igång och monterar ditt Plannjatak är det viktigt att du läser igenom avsnittet "Allmänna förberedelser takläggning". Där får du hjälp och råd om hur du mäter ditt tak, vilka underlag och material som är lämpliga och mycket annat.



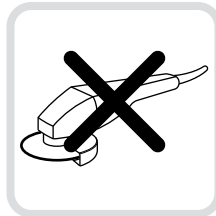
ARBETSSKYDD

Följ alltid Arbetsmiljöverkets anvisningar.



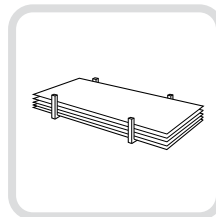
BEMANNING

Montering kan utföras av en person. Vi rekommenderar dock att man alltid är minst två personer för säker montering.



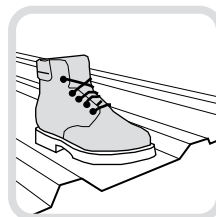
VERKTYG

För att montera takplåt behöver du inga speciella verktyg. Däremot kan en skruvdragare underlätta arbetet betydligt. Plåten klipps med plåtsax, nibblingsmaskin eller cirkelsåg. Använd aldrig rondell. Plåtens ytskikt kan skadas av sprutet från klingan.



TRANSPORT, FÖRVARING OCH HANTERING

Lagra i möjligaste mån takpanneprofilerna inomhus. Vid utomhuslagring täcks materialet med presenningar. Om kondensrisk föreligger lagras paketen med lutning. Se till att god genomventilation erhålles.



GÅBARHET

Gåbarhet på tunnplåtprofil är svårt att definiera. Allmänt gäller att man skall iakttaga viss försiktighet vid gång och arbete på tunnplåtstak. Med gåbar plåt menas profil som tål försiktig gång utan att ta skada eller erhålla förfulande intryckningar. För säkerhets skull bör du alltid försöka gå på eller intill läkt. För Plannja Takpannor gäller att alltid gå i profilbotten när du beträder taket.

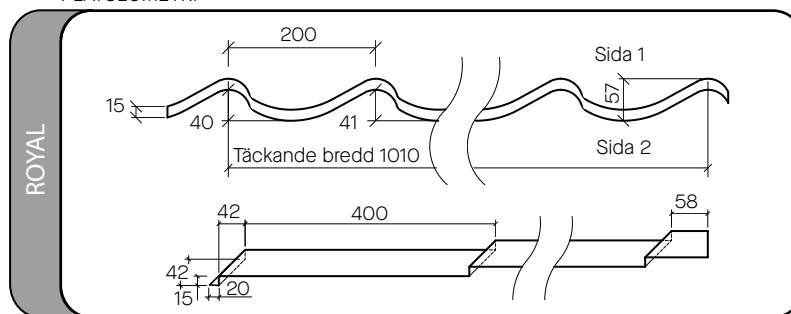




TEKNISK INFORMATION

ROYAL	Material	Stål / Aluminium
	Beläggning	GreenCoat Pro BT / Hard Coat 50 / Hard Coat 25
	Profil / Max höjd	56 mm
	Min längd	500 mm
	Max längd	7000 mm
	Steglängd	400 mm
	Plåttjocklek	0,55 mm / 0,60 mm
	Vikt	4,9 kg/m ² / 2,1 kg/m ²
	Täckande bredd	1010 mm
	Min. taklutning	14° (1:4)

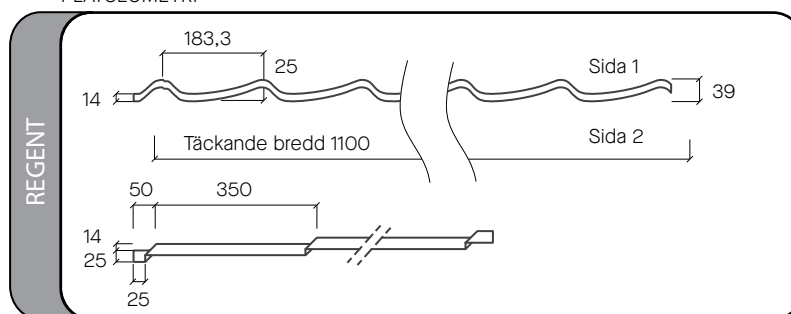
PLÅTGEOMETRI



TEKNISK INFORMATION

REGENT	Material	Stål / Aluminium
	Beläggning	Hard Coat 25
	Profil / Max höjd	39 mm
	Min längd	450 mm
	Max längd	6000 mm
	Steglängd	350 mm
	Plåttjocklek	0,50 mm / 0,60 mm
	Vikt	4,7 kg/m ² / 1,9 kg/m ²
	Täckande bredd	1100 mm
	Min. taklutning	14° (1:4)

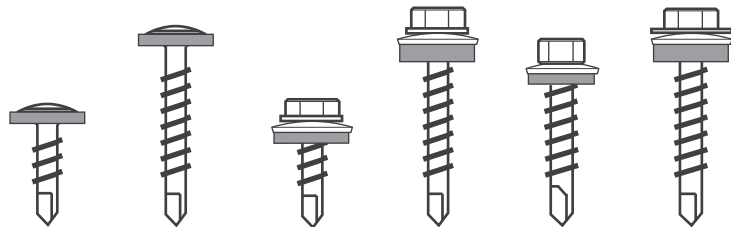
PLÅTGEOMETRI





MONTERINGSSKRUVAR

4,8×19 i stål mot ställläkt, varmförzinkad, lackad skruv
4,8×35 i stål mot träläkt, varmförzinkad, lackad skruv
4,8×20 i stål mot ställläkt, varmförzinkad, lackad skruv
4,8×35 i stål mot träläkt, varmförzinkad, lackad skruv
5,5×27 i aluminium mot ställläkt, lackad rostfri skruv
5,5×35 i aluminium mot träläkt, lackad aluminiumskruv



Art. nr. 312001
4,8×19

Art. nr. 312002
4,8×35

Art. nr. 312005
4,8×20

Art. nr. 312004
4,8×35

Art. nr. 312046
5,5×27

Art. nr. 312420
5,5×35

Skruvmodellerna med lågt huvud kan med fördel användas för ett mer diskret uttryck.

Vid montage i behandlat trä (till exempel impregnering) rekommenderas det att använda en rostfri skruv, eftersom kemikalierna som skyddar träet påverkar rostskyddsbehandlingen av skruven.



ÅTERVINNING

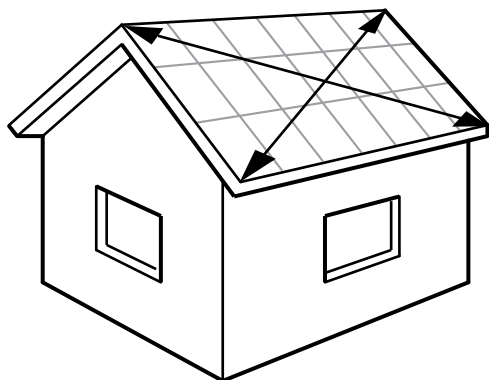
Var noga med att plocka upp avklippta plåtbitar och skruvar från tak, rännor och från marken efter avslutad montage. Materialet är 100% återvinningsbart och lämnas på närmaste återvinningsstation. Tänk på att plocka upp eller sopa bort nibblingsspån från takplåtarna då dessa kan orsaka skador på ytbeläggningen.



1

TAKMÄTNING

Diagonalmätning och symmetri

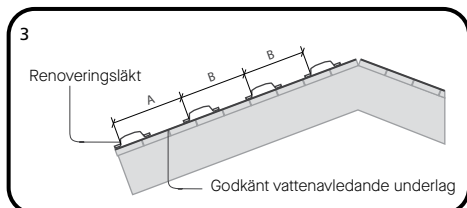
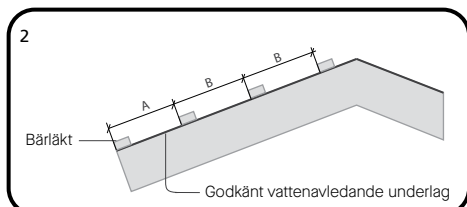
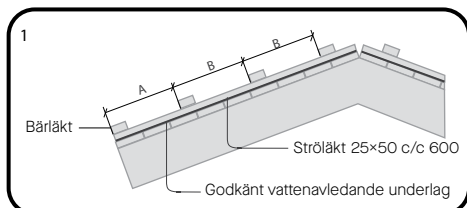
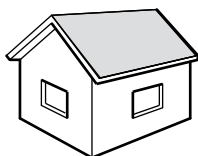


Börja med att kontrollera takets mått genom att mäta diagonalerna från hörn till hörn. Om de inte är lika långa, är taket snett. Mindre avvikelser på 20–30 mm kan döljas med gavelbeslagen. Plannja takpanneprofiler ska alltid läggas så att dess nedre kanter ligger längs takfoten.

2

UNDERLAG FÖR PLANNJA ROYAL

För rak framkant



Monteringsanvisningen illustrerar främst alternativ 1.

Bärläktavstånd för Plannja Takpannor skall alltid följa takpannans pannsteg. Avståndet mellan första bärläkten (takfotsregeln) och andra bärläkten (mått A) samt övriga bärläktavstånd (mått B) visas i tabellerna nedan. Använd alltid ett godkänt vattenavledande underlag t ex Plannja Anticon Coverall.

1. Underlagstak av träpanel, minimitjocklek 17mm
2. Lätt underlagstak t ex Plannja Anticon Coverall. Takstolsavstånd c/c 1200 mm.
3. Renoveringsläkt på befintlig träpanel.

Bärläkt fästes med 2 varmförzinkade spikar, 100×3,4 i varje takstol. Plannja renoverings- och kombiläkt fästs med skruvar 6,5×50.

Montering av Plannja Takpannor på underlagstak av typgodkänt lätt underlagstak			
Snölast	1,0-2,5	3,0-4,0	4,0
	Bärläkt 45×70	Bärläkt 45×95	Plannja Kombiläkt
Royal A	375	375	390
B	400	400	400

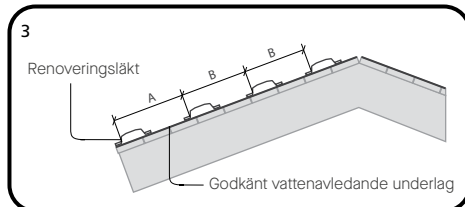
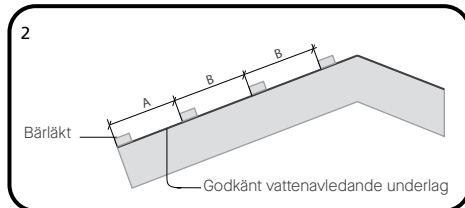
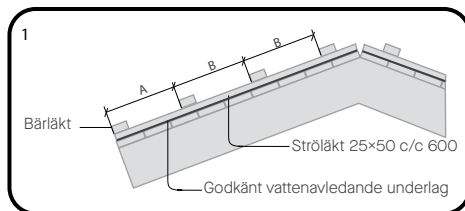
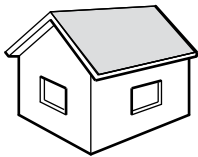
Montering av Plannja takpannor på underlagstak av träpanel minimitjocklek 17mm.			
Snölast	1,0-2,5	3,0-4,0	4,0
	Bärläkt 25×50	Bärläkt 34×70	Plannja Ställläkt*
Royal A	390	375	390
B	400	400	400

* Plannja renoverings- eller kombiläkt.



3

UNDERLAG FÖR PLANNJA REGENT



Monteringsanvisningen illustrerar främst alternativ 1.

Bärläktavstånd för Plannja Takpannor skall alltid följa takpannans pannsteg. Avståndet mellan första bärläkten (takfotsregeln) och andra bärläkten (mått A) samt övriga bärläktavstånd (mått B) visas i tabellerna nedan. Använd alltid ett godkänt vattenavledande underlag t ex Plannja Anticon Coverall.

1. Underlagstak av träpanel, minimitjocklek 17mm
2. Lätt underlagstak t ex Plannja Anticon Coverall. Takstols-avstånd c/c 1200 mm.
3. Renoveringsläkt på befintlig träpanel.

Bärläkt fästs med 2 varmförzinkade spikar, 100x3,4 i varje takstol. Plannja renoverings- och kombiläkt fästs med skruvar 6,5x50.

Montering av Plannja Takpannor på underlagstak av typpgodkänt lätt underlagstak.

Snölast	1,0-2,5	3,0-4,0	4,0
	Bärläkt 45x70	Bärläkt 45x95	Plannja Kombiläkt
Regent A	325	325	340
B	350	350	350

Montering av Plannja takpannor på underlagstak av träpanel minimitjocklek17mm.

Snölast	1,0-2,5	3,0-4,0	4,0
	Bärläkt 25x50	Bärläkt 34x70	Plannja Ställäkt*
Regent A	340	325	340
B	350	350	350

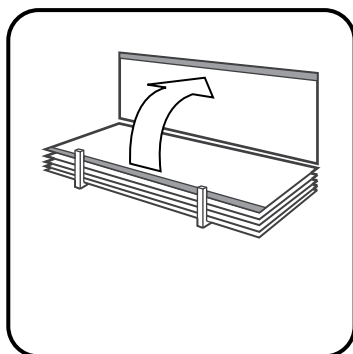
* Plannja renoverings- eller kombiläkt.

4

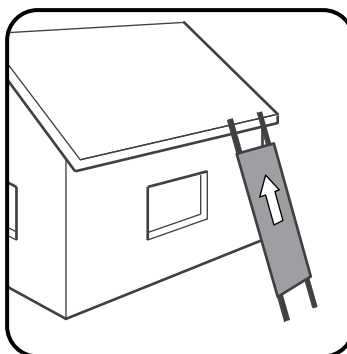
LYFT AV PLÅT TILL TAK



Kom ihåg att långa plåtar inte får lyftas i ändarna. Bästa sättet är att bära dem på högkant. Plåtarna kan skjutas upp på taket längs ett par regler, en stege eller liknande.



Håll fast i kanten och bär plåten i lodrätt läge.

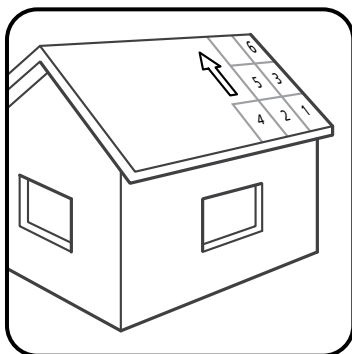


Använd regler, stege eller liknande som stöd för att skjuta upp plåtarna på taket.



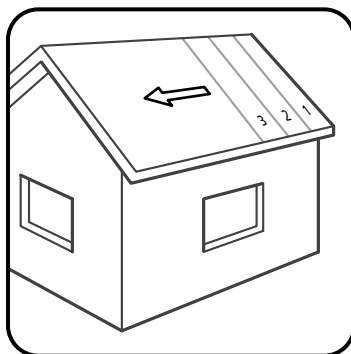
5

MONTERINGSRIKTNING



Standardlängder

Plåtarna läggs i rader diagonalt från takfot till taknock. Var noga med att lägga första plåten med sin nederkant parallell med takfoten. Övriga plåtar i raden skjuts upp så att eventuellt glapp i ändöverlappet blir så litet som möjligt före infästning. Nästa rad läggs med första plåtens nederkant i linje med tidigare lagd plåt. Övriga plåtar i raden skjuts upp enligt ovan före infästning.



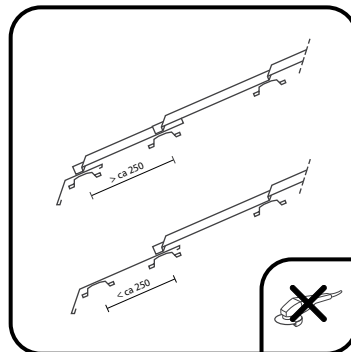
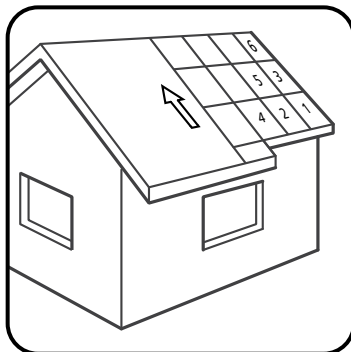
Speciallängder

Vid speciallängd (ej i kombination med standardlängd) monteras plåtarna normalt från höger till vänster. Montering kan även göras från vänster till höger. Observera då att sidoöverlappet kräver att plåten skjuts in under redan lagd plåt.

6

MONTERINGSRIKTNING

Bruten takfot

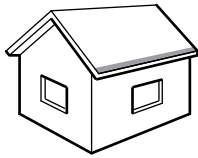


Om taket har en bruten takfot (olika taklängder på samma takhalva), kan de nedersta pannorna kapas. Om avståndet mellan läkterna är 250 mm eller mer, skjuts pannorna in under de ovanpåliggande pannorna. Skulle avståndet vara mindre än 250 mm, kan det vara en bättre lösning att låta tillverka ett förlängt takfotsbeslag enligt figuren. Det kan också vara möjligt att i stället justera takfallslängden genom att förflytta utstickande takfot.

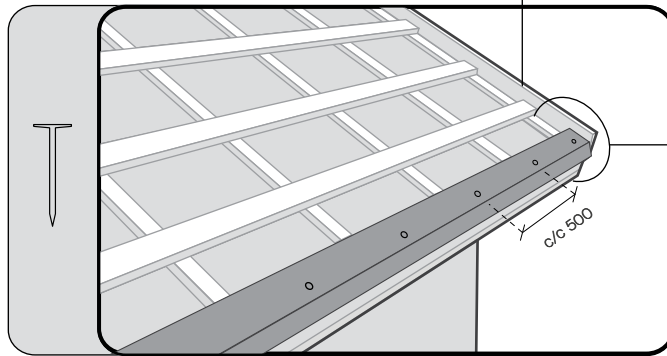


7

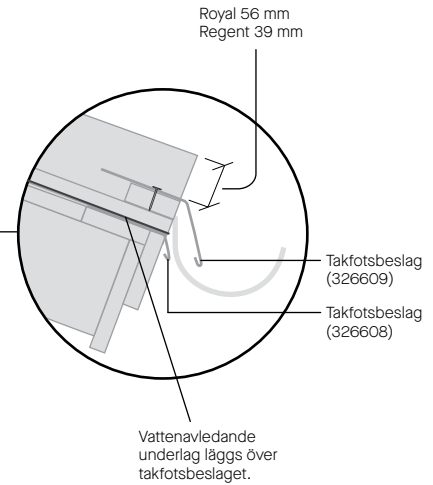
TAKFOTSBESLAG



Vindskivan monteras med överkant i höjd med plåtens profiltoppar.



Takfotsbeslaget fästs med galvaniserad spik (alt skruv) i underlaget med avståndet 500 mm. Tänk på att du eventuellt måste montera rännkrokar innan takfotsbeslaget. Skarvning sker omlott med min.100 mm.



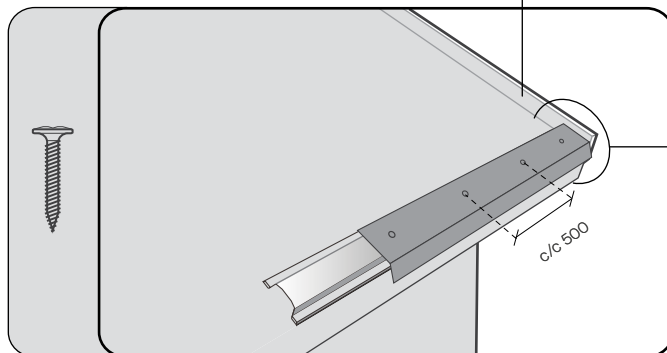
8

TAKFOTSBESLAG

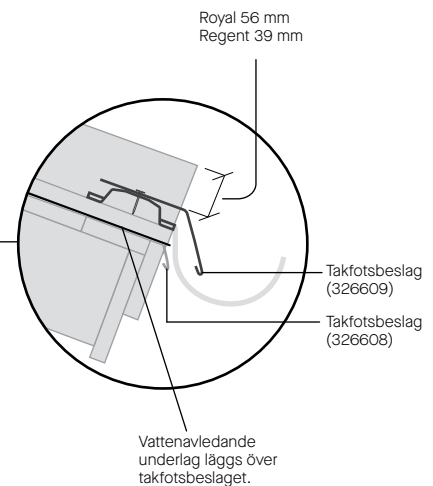
Montering på renoveringsläkt



Vindskivan monteras med överkant i höjd med plåtens profiltoppar.



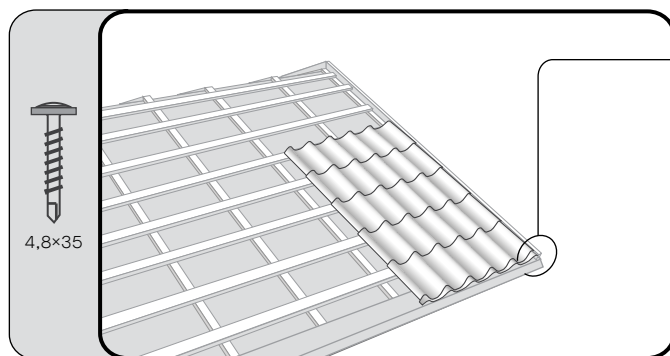
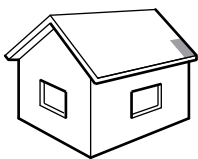
Renoveringsläkten är ej dimensionerad att bära mellan takstolar utan förutsätter ett bärande underlag.



9

MONTERING FÖRSTA PLÅTARNA

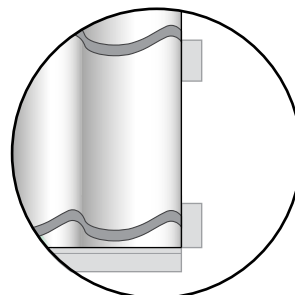
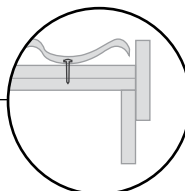
För rak framkant



VIKTIGT!

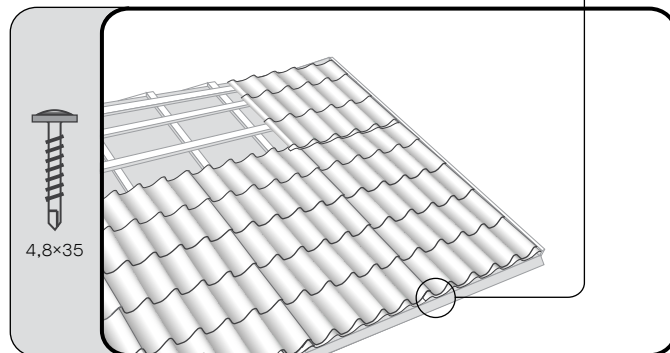
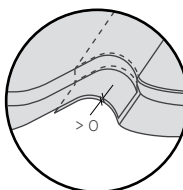
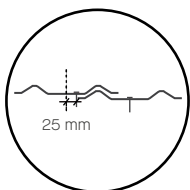
Kontrollera att de första plåtarna läggs längs med takfoten och att de inte förlängs över takfotsbeslaget ytterkant. Omkring 1-2 cm från kanten för att kunna täcka ev. vinkelavvikelser.

Takpannorna fästs med borrande skruv. Plannja har speciella hylsor som monteras i borrmaskinen och som gör skruvningen mycket enkel. Lägg plåten på plats så att den följer takfoten och börja med att skruva fast sidan som ligger mot vindskivan.



10

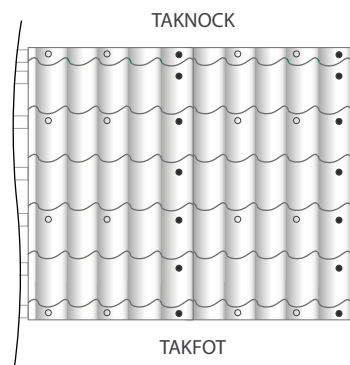
EFTERFÖLJANDE PLÅTAR



25 mm

> 0

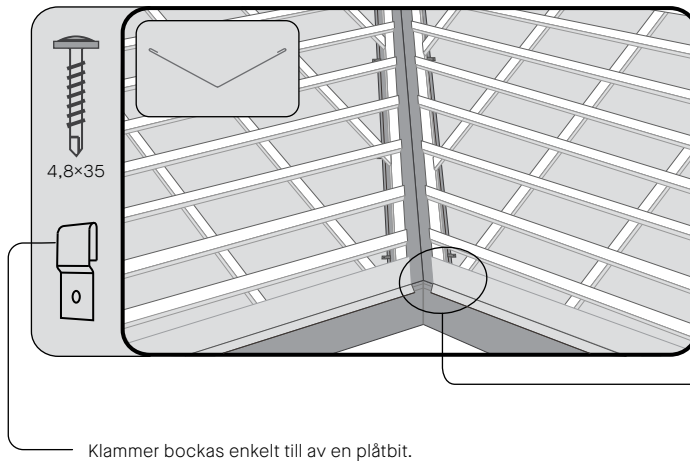
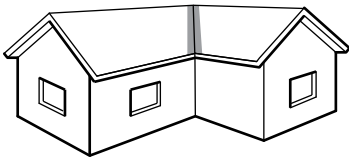
Skruva enligt nedanstående schema. Skruvar markerade med fyllda prickar i figuren nedan (sidöverlappen) skall fästas först. Skruva i varannan profilbotten, på varannan pannrad. Vid sidöverlappen sätts en skruv i varje profilbotten. En tumregel är att det går åt 6-7 skruvar per m². För att sidöverlappet skall bli tätt, rekommenderar vi att skruvarna i sidöverlappens övre plåt förskjuts 25 mm mot överlappet (se figur). I kortsidans överlapp fästs skruv i varje profilbotten (ej illustrerat i nedanstående skruvningsschema).



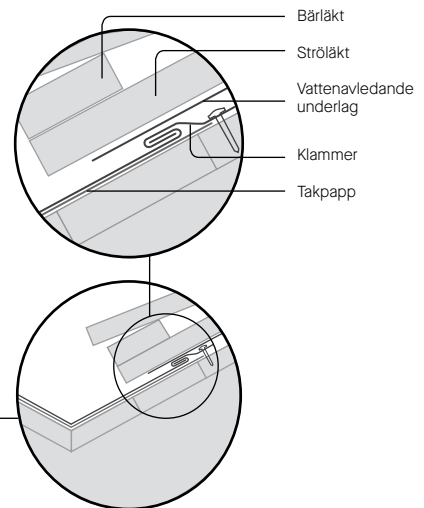
11a

VINKELRÄNNA

Alternativ 1



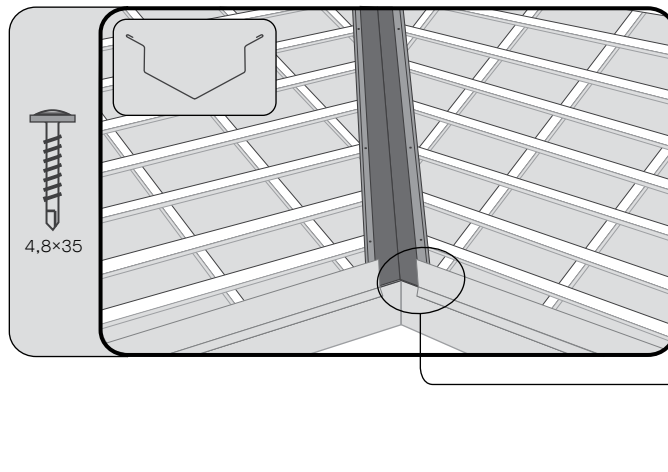
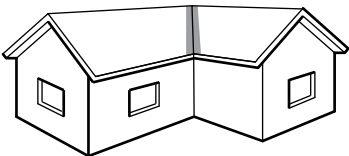
Fäst vinkelrännan i bärläkten med hjälp av klammer eller hakklammer. Takpanneprofilen ska sticka ut minst 150 mm över vinkelrännans kant. Alla plåtar som ligger vid vinkelrännan ska fästas med skruvar på utsidan av rännan. Rännan skarvas med minst 200 mm överlapp.



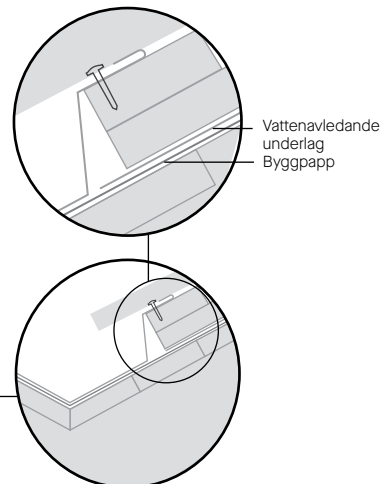
11b

VINKELRÄNNA

Alternativ 2

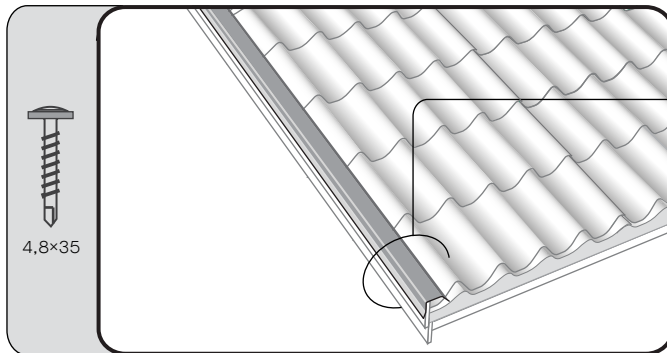
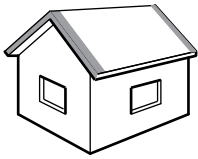


Takpanneprofilen ska sticka ut minst 150 mm över vinkelrännans kant. Alla plåtar som ligger vid vinkelrännan ska fästas med skruvar på utsidan av rännan. Rännan skarvas med minst 200 mm överlapp.

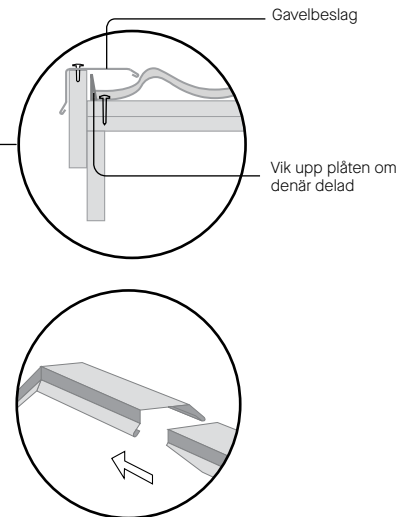


12

GAVELBESLAG

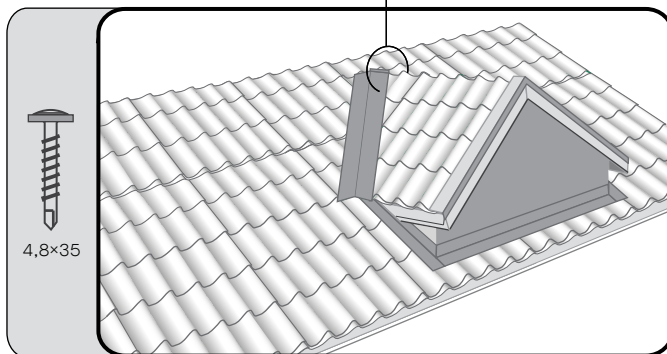


Gavelbeslaget läggs på plats och skruvas i vindskivan med c/c 300 mm. Om takplåten är delad så ska profilbotten vikas upp. Beslaget skarvas omlott med 100 mm. Klipp det nedre beslaget enligt bild.

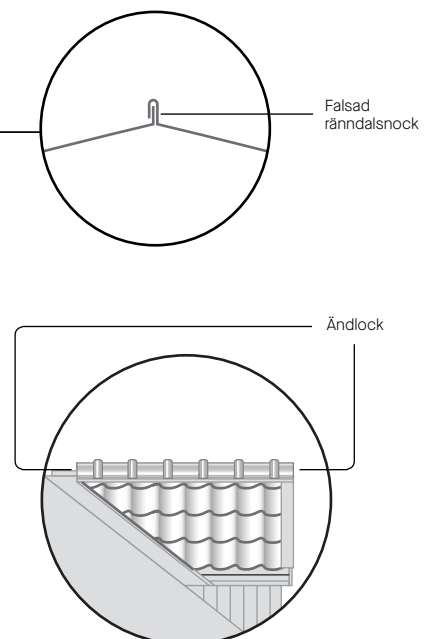


13

TAKKUPA



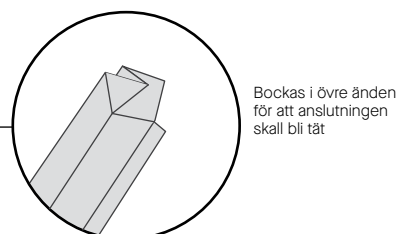
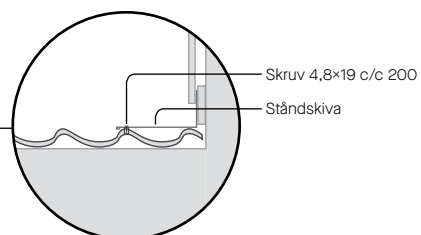
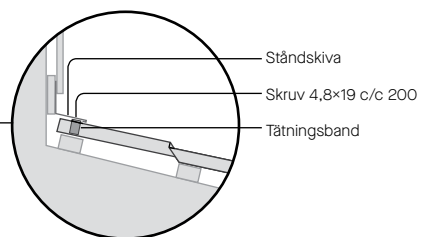
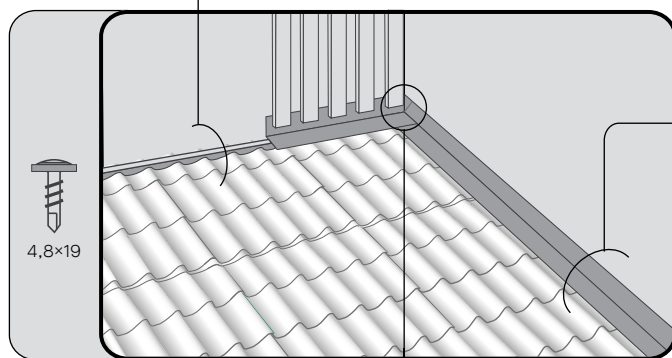
Vinkelrännorna klipps och falsas ihop där de möts i toppen.



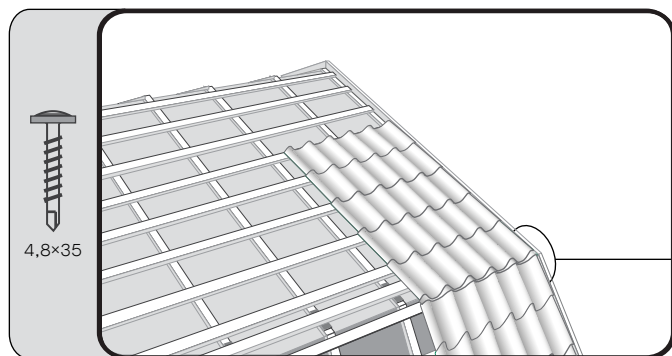
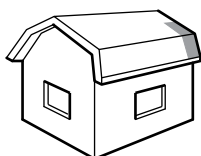
14

TAKKUPA

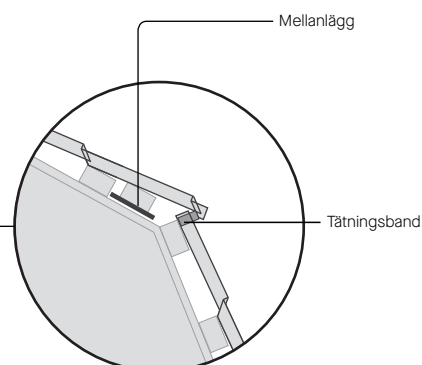
Anslutning mot högdal



15

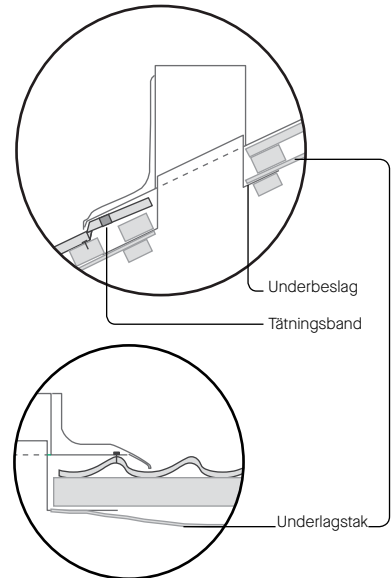
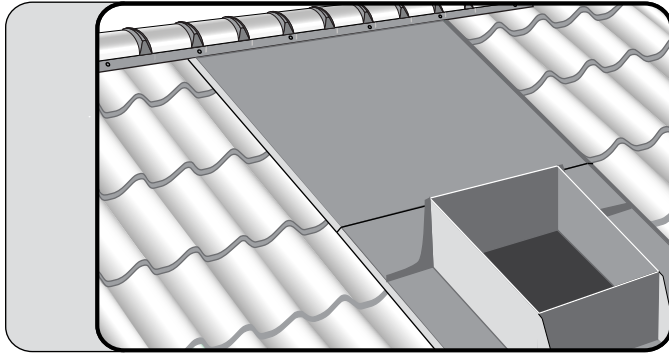
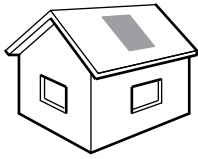
MANSARDTAK

När du lägger ett mansardtak är det viktigt att den övre plåten monteras med ett utstick motsvarande det nedersta korta steget på plåten, se bild. Den nedersta läkten behöver flyttas upp och kompletteras med ett passande mellanlägg. Om det finns risk för inträngande vatten så kan ett tätningsband limmas i skarven mellan plåtarna.



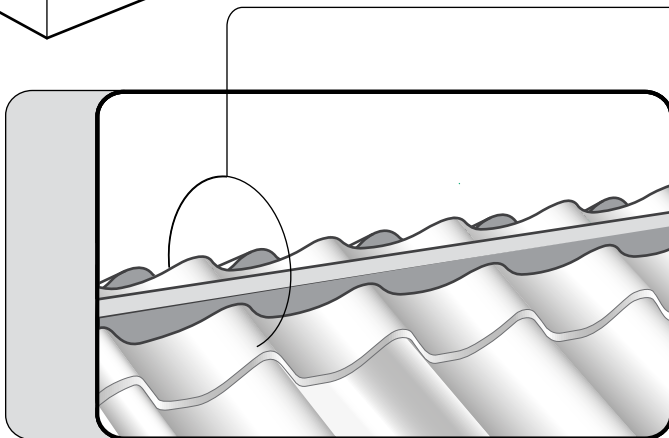
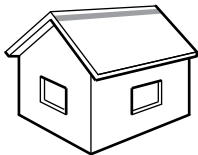
16

HÅLTAGNINGAR

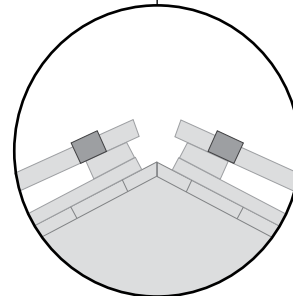


17

TÄTNINGSBAND VID NOCK



Tätningbandet läggs strax nedanför kanten på översta plåten. Denna döljs senare av nockbeslaget.

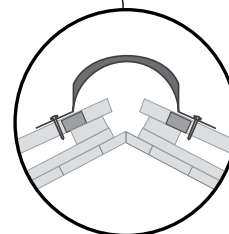
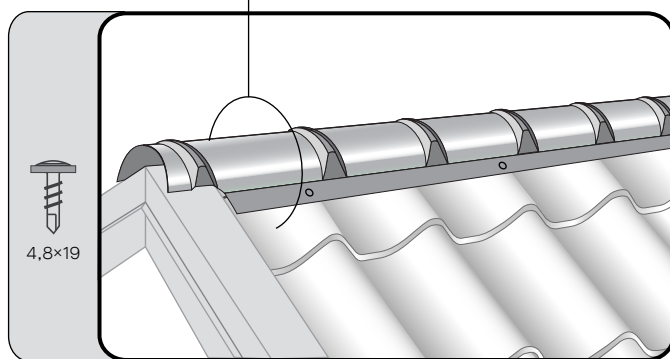


18

NOCKPANNA



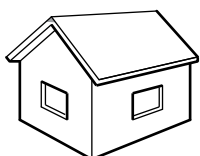
Nockpannan klipps i änden så den passar över gavelbeslaget och skruvas fast i plåtarna på varannan profiltopp.



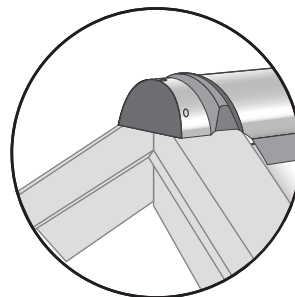
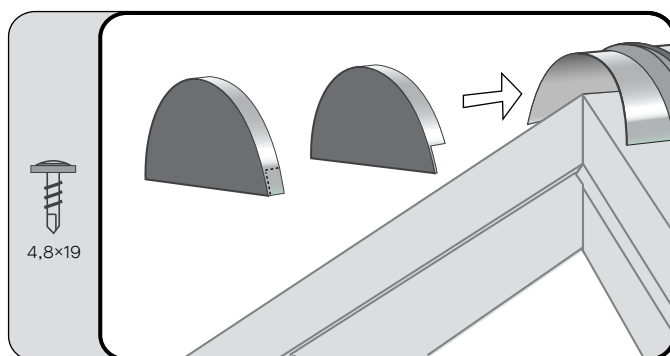
Tätningband vidnock

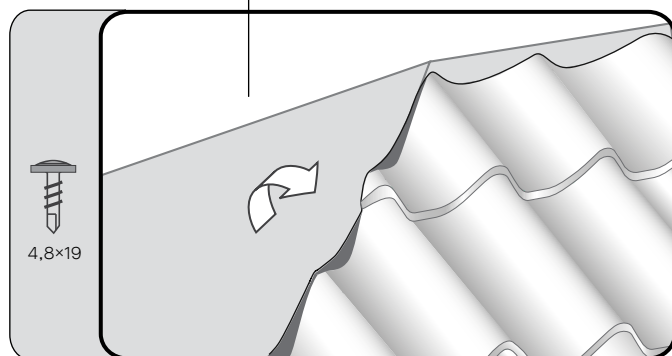
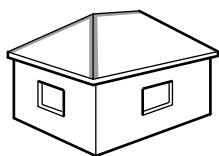
19

ÄNDLOCK



Ändlocket klipps till om nödvändigt, skjuts in på plats och skruvas fast genom nockpannan.





Om taket har valmadnock så ska den snedklippta plåtkanten alltid vikas upp, innan nockbeslaget monteras läggs nockband över skarvarna.

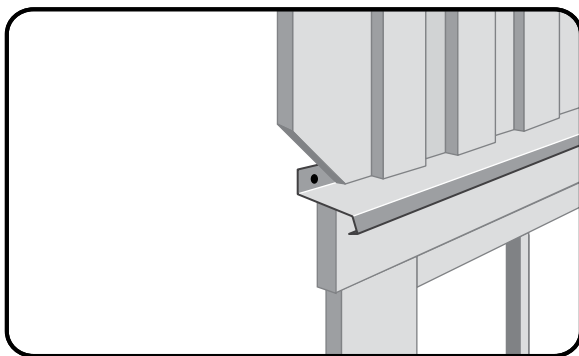
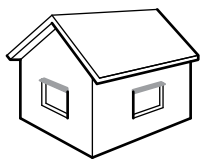
Monteringsanvisning

Bleck och beslag



MONTERING AV FÖNSTERBLECK

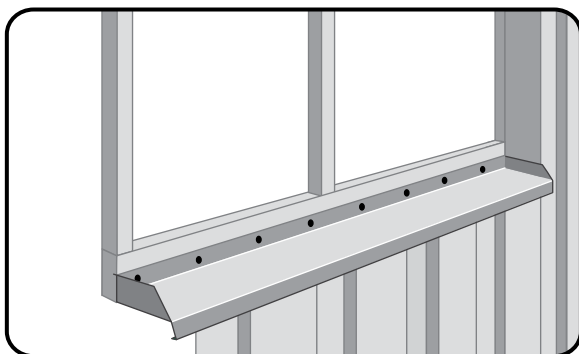
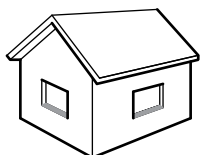
Överbleck



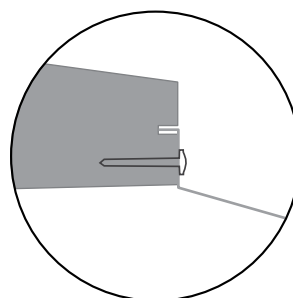
Monteras över fönstrets omfattningsbräda (foder). Förhindrar vatten från att tränga in i konstruktionen. Överblecket skruvas eller spikas var 10:e cm.

MONTERING AV FÖNSTERBLECK

Underbleck

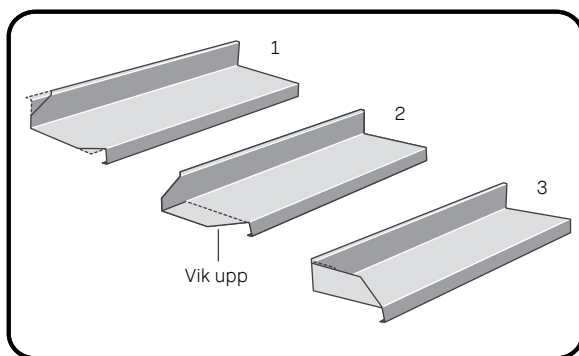
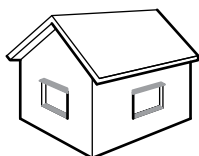


Monteras i fönsterkarmens urfrästa spår. Förhindrar vatten och snö från att tränga in bakom husets fasadbeklädnad.



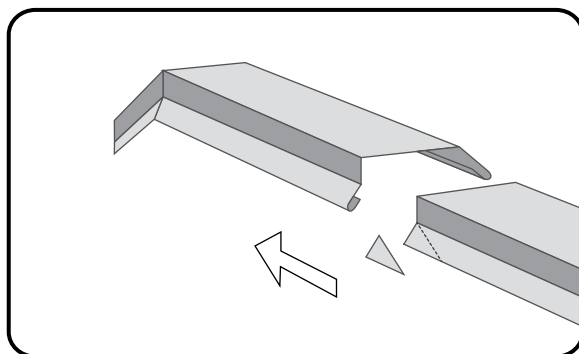
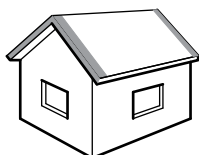
MONTERING AV FÖNSTERBLECK

Tips för montering



Klipp till rätt längd, 30 mm längre än spåret i fönsterkarmen. Snedklipp ett urtag i bleckets fram- och bakkant. Vik upp en ca 10 mm hög gavel i båda ändar och vik in bakkanten enligt figur. Pressa in bleckets bakre inslagskant i karmens spår. Spika eller skruva blecket var 10:e cm.

MONTERING AV GAVELBESLAG



Vid skarvning av gavelbeslag bortklippes hörn på underliggande beslag så att det nedre beslaget kan träs in i det övre. Skarven blir då tätare och mindre synlig.





Ett telefonnummer till Plannja: 010-516 10 00

www.plannja.se

Järnforsen, Box 143, 570 81 Järnforsen. Tel 010-516 10 00.

Plannja ABs ledningssystem är certifierade enligt SS EN ISO 9001, 14001 och 45001.

Uppgifterna i denna trycksak hänför sig till tiden för publicering och avser att ge en allmän vägledning vid användandet av produkten.

Reservation görs för ändringar till följd av löpande produktutveckling samt produktändringar under året. Angivna uppgifter och data får inte uppfattas som garantier utan särskild skriftlig bekräftelse.

Kulörillustrationer i våra trycksaker är att betrakta som vägledande. Begär plåtprover för korrekt kulöråtergivning.