

# Fästplatta vajer för vägg

Plannja infästningsplatta för vägg är utformad för användning i horisontellt monterade sandwichpaneler med följande specifikationer:

- Ytterplåtens tjocklek minst 0,5 mm
- Ytterplåtens sträckgräns minst 280 MPa
- Panelens totala tjocklek minst 150 mm
- Panelens draghållfasthet minst 0,095 MPa
- Plattan kan endast monteras på en intakt panel (inte en skuren panel).

Max avstånd mellan infästningsplattor:

- Vajern monterad 0-15 grader från horisontallinjen max 5 m.
- Vajern monterad 15-40 grader från horisontallinjen max 1,5 m.
- Montering över 40 grader från horisonallinjen är ej godkänt.

Minimivståndet från panelens kantfäste till väggfästplattans kant är 150 mm. Fästplattan ska monteras under panelens översta fästskruv och innanför den yttersta fästskruven. Om panelen har en ytprofil ska fästplattan monteras så att fästskruvarna hamnar på den släta ytan (inte i skåran).

Plattan kan även användas på andra väggmaterial som trä- och betongkonstruktioner. I sådana fall måste monteringen dimensioneras så att fästena och underliggande konstruktion klarar en utdragslast = 10 kN. Se till att regnvatten inte tar sig in i väggen via infästningskruven.

Montera alltid vajern mellan fästena med så hård sträckning som möjligt. Med tiden kommer vajern att töjas något vilket ger ett större slack.

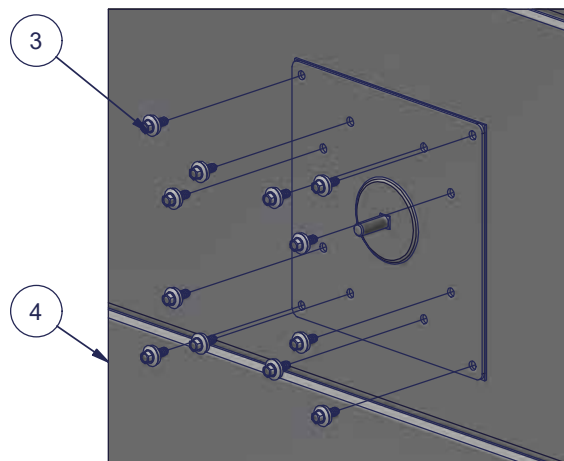
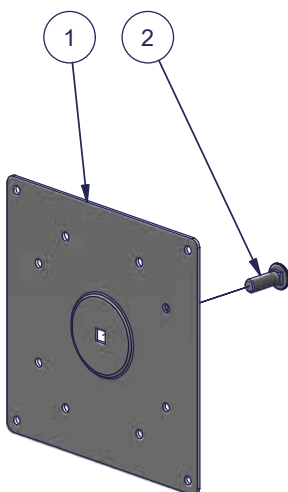
## Installation

Placera 1 st M10 vagnsbult (2) underifrån i plattan (1).

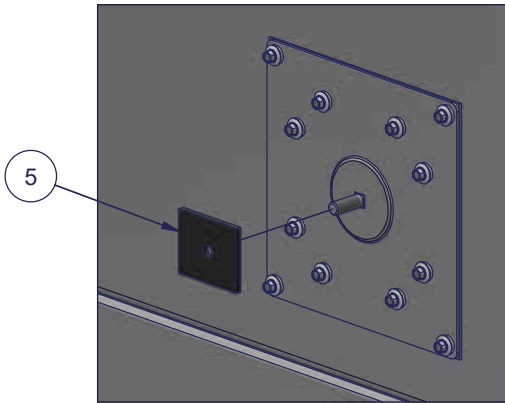
Skruva fast plattan med 12 st 6,3×19 självgående skruv (3) placerade enligt bilden. Se till att regnvatten inte tar sig in i väggen via infästningskruven.

**OBS! Överdra inte skruven.**

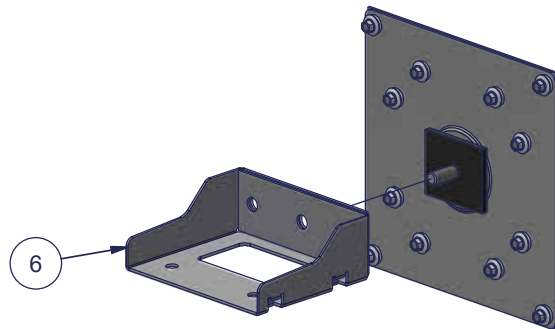
1. Infästningsplatta för vägg
2. Vagnsbult vfz M10×30
3. Självgående skruv rf 6,3×19 mm
4. Sandwichpanel



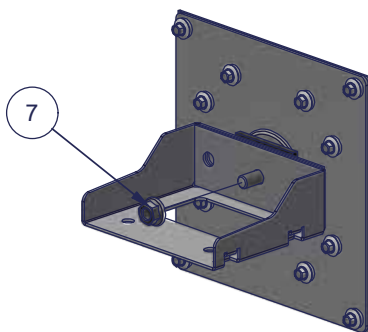
## Fästplatta vajer för vägg



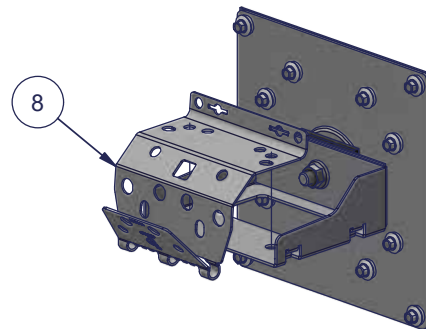
Placera gummitätning 40×40 mm (5) över den utstickande skruven.



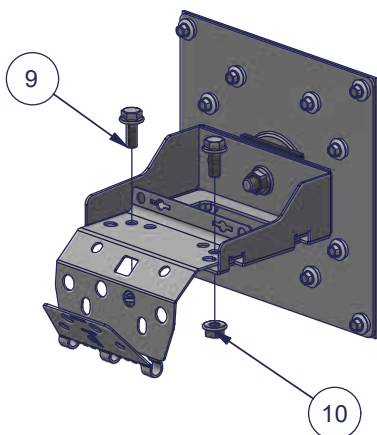
Placera fästets (6) centrumhål över skruven. Fästet finns i 2 höjder och båda kan användas vid montage.



Dra fast fästet med M10 flänsmutter (7).  
Min åtdragningsmoment 15 Nm.



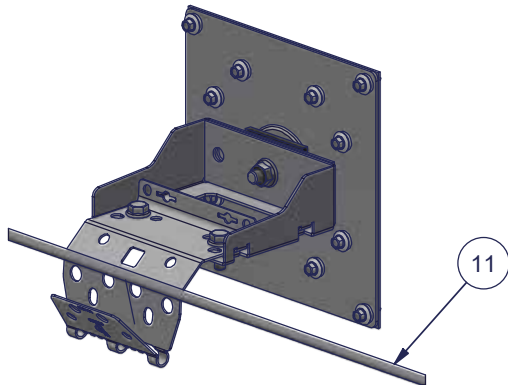
Placera vajerfäste (8) så att hålen linjerar mellan fästena.



Skruva samman konsolen och vajerfästet med 2 st M8 flänsskruv (9) samt flänsmutter (10).

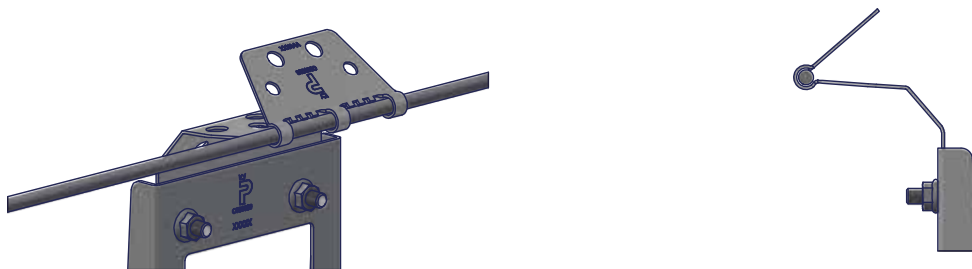
- 5. Gummitätning 40×40 mm
- 6. Fäste släta tak (2 olika längder)
- 7. Flänsmutter vfz M10
- 8. Vajerfäste rf
- 9. Flänsskruv vfz M8×20
- 10. Flänsmutter vfz M8

## Fästplatta vajer för vägg

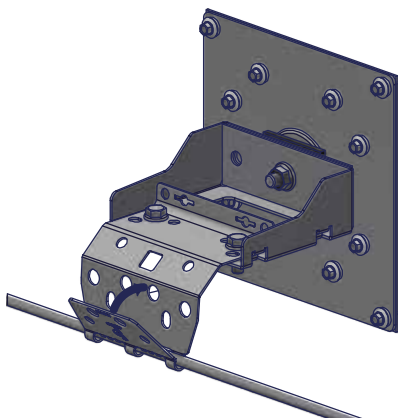


11. Vajer rf 8mm

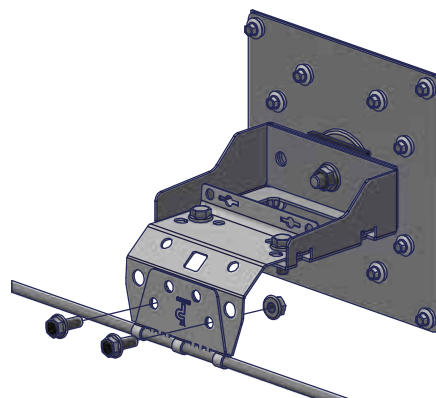
Bänd upp örat på vajerfästet och placera vajern (11) i den ringformade delen.



Se till att vajern är intryckt i botten av rundningen så att tänderna trycker mot mitten av vajern.



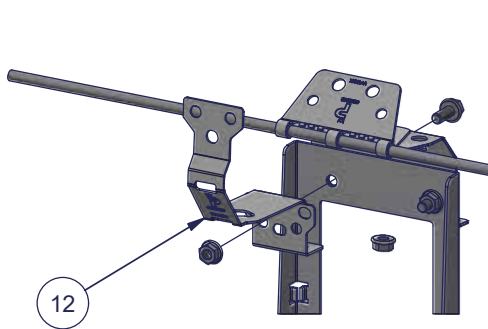
Böj ner örat mot den plana delen, se till att vajern blir kvar inuti de ringformade delarna av fästet.



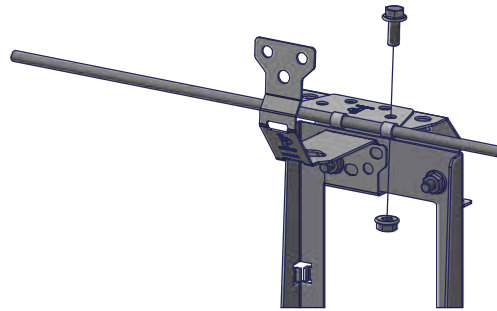
Lås fast vajern med M8 flänsskruv och flänsmuttrar. Använd monteringshålen närmast vajern. Dra åt skruven så ytorna ligger helt plant mot varandra.

## Fästplatta vajer för vägg

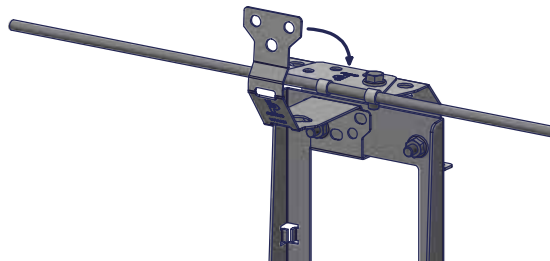
- 12. Ändstopp
- 13. Vajerände hylsa aluminium



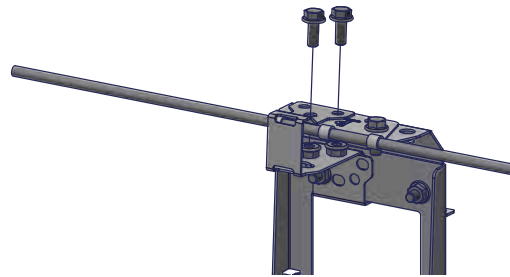
Vid ändfästet monteras ändstopp (12).  
Ändstoppet fixeras med samma skruv till fästet.



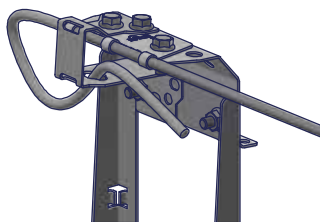
Fixera ena sidan av vajerfästet som inte berörs av ändstoppet med skruv och mutter lika övriga fästen.



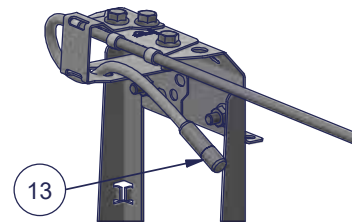
Böj ner den fria delen av ändstoppet mot vajerfästet.



Lås fast ändstoppet med 2 st M8×20 samt mutter.



Böj vajeränden och stick upp den genom det ovala hålet på undersidan.



Drag i vajern så att ändslingan blir så tight som möjligt. Skjut på en aluminiumhylsa (13) på vajeränden och kläm fast den med hovtång eller lämpligt verktyg.

Hylsan har ingen säkerhetsfunktion, den förhindrar att trådarna i vajern snurrar upp.  
Cirka 40 cm vajer behövs efter det sista vajerfästet, så att vajern enkelt kan träs igenom ändstoppet

## Fästplatta vajer för vägg

### Användande

- Kontrollera att montage på befintlig taksäkerhetsutrustning är utfört enligt gällande monteringsanvisning.
- Använd endast originaldelar från Plannja.
- Anslut endast till vajern med en löpare som är certifierat för Plannja vajer-system.
- Plannja vajer-system ska användas som ett fallskydd vid förflyttning längs gångväg, längs takytan eller vid kortare arbeten. Att hänga i vajern när man arbetar på tak kan skada systemet.
- Använd inte systemet om det finns några synliga skador
- Endast en person skall vara ansluten mellan 2 vajerfästen åt gången.
- Anslutning är INTE tillåten efter den sista konsolen, även om det finns en ögla på vajern.
- Se till att PFU matchar kraven i standard EN 361 och att selen inte har blivit skadad.
- Använd endast säkerhetslinor avsedda att användas som PFU.

### Underhåll

Plannjas produkter är hållbara och tillförlitliga att använda, garanterat av det pågående kvalitetskontroll- och utvecklingsarbetet av Piristeeel Oy, samt av korrekt utförd installation enligt tillverkarens instruktioner.

För att säkerställa tillförlitligheten och säkerheten hos produkterna skall en årlig översyn av samtliga ingående enheter samt takytan med tillhörande underkonstruktion utföras.

#### Checklista för underhållsinspektion av Plannja vajer-system:

- Kontrollera hållfasthet på alla ingående komponenter.
- Kontrollera att alla delar är fria från skador efter ovarsamt hanterande.
- Kontrollera att vajern är oskadad.
- Kontrollera att löparna är oskadade.
- Byt ut skadade eller felaktiga delar omedelbart.
- Använd endast originaldelar från Plannja vid byte av skadade delar.



CERTIFIKATNR: C900083

Den här produkten har monterats av

Företag:

Montör: