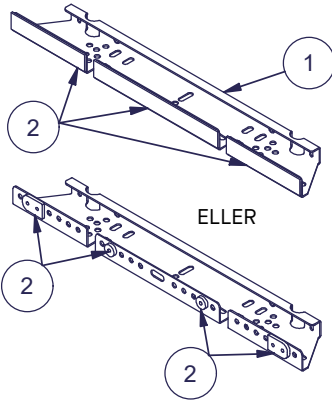
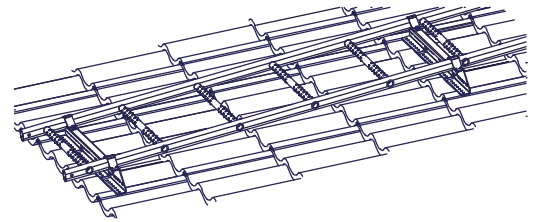
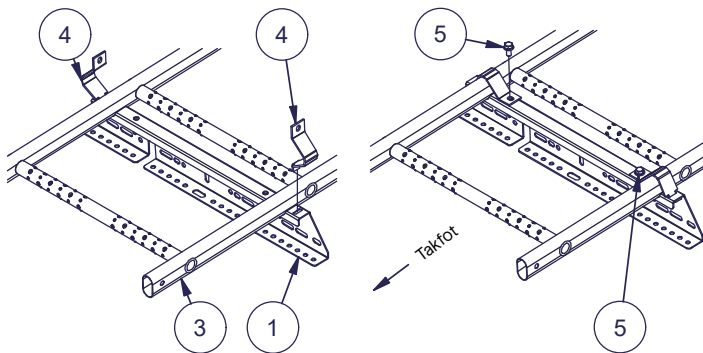


Plannja takstege för takpannor



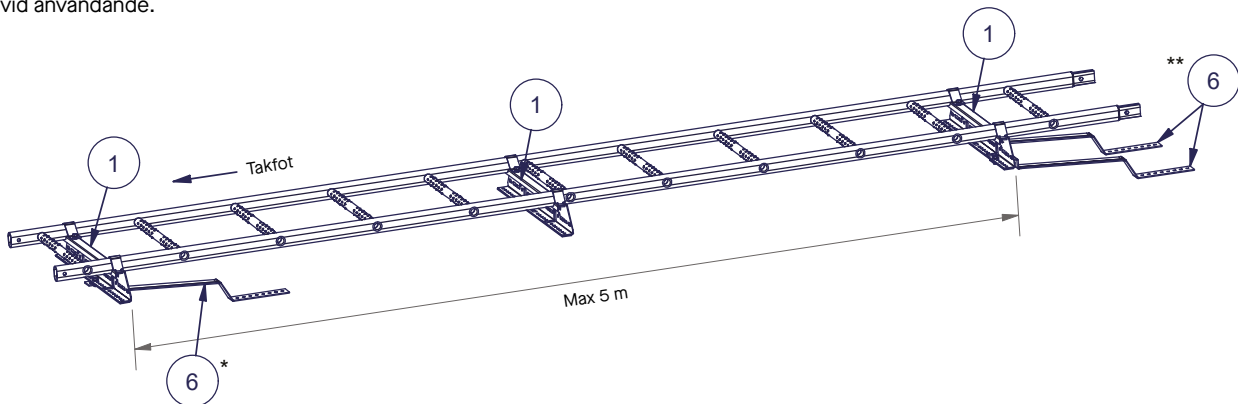
Fäst tätning (2) eller gummistöd (2 st/fäste)
på distansens (1) undersida.



Placera stegen på taket. Låt distansen stöd-
ja mot framkanten av takpannan.

Placera stegen (3) i distansens urtag. Placera fästhaken (4) i urtagen på utsidan av stegsidan. Vik ner haken och lås fast den med 1st M8×20 (5). 2 hakar med skruv/distans.

OBS! placera distansen så att den inte hindrar fotens placering vid användande.

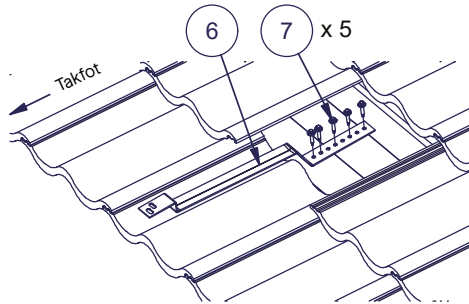


Distanserna monteras med fästjärn till undertaket:

- Minst 3 distanser förankras till taket. Vid korta stegar 1 st till nedersta distansen och 2 st till översta.
- Första och sista distansen placeras mellan de 2 yttersta stegpinnarna och skall alltid fästas till taket.
- Max avstånd mellan infästningspunkter till taket är 5 m.
- Max avstånd 1400 mm mellan distanser.
- I snörika områden rekommenderas fler infästningspunkter.
- Stegidas krympta ände placeras uppåt.
- Min tjocklek 17 mm på råspont.

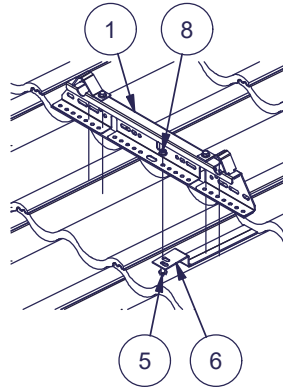
Plannja takstege för takpannor

Montering undertak minimum tjocklek:
Råspont 17 mm. Plywood 15 mm.



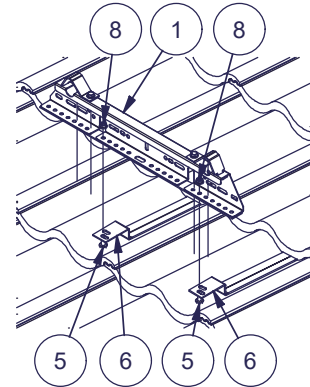
Placera fästjärnet (6) i botten på takpannans profil. Skruva fast järnet med 5st skruv 6,5×38 (7).

Distans med 1 st fästjärn

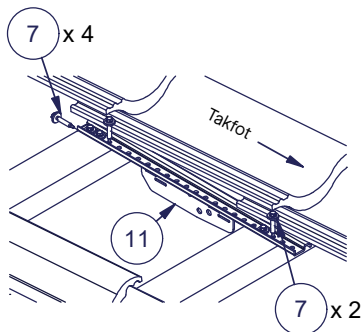


Skruva fast fästjärnet till distansens undersida med 1 st skruv M8×20 (5) och mutter (8).

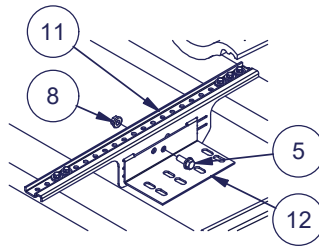
Distans med 2 st fästjärn



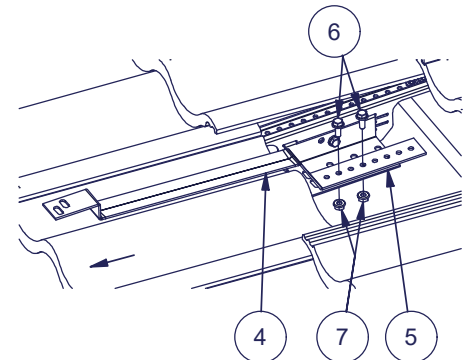
Montering till bärläkt (lätt undertak). Min dimension bärläkt 36×68 mm.



Skruva undertaksfästet till bärläkten med 6st träskruv 6,5×35 mm.

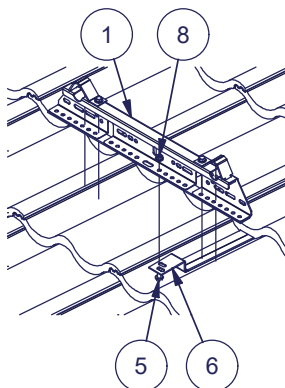


Haka i fästvinkeln (12) i spåren på undertaksfästet (11). Se till att fästvinkeln hamnar i rätt höjd mot fästjärnet. Skruva samman delarna med 1 st M8×20 skruv och mutter.

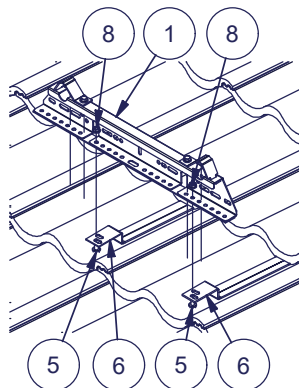


Montera fästjärnet till fästvinkeln med 2st M8 skruv och mutter

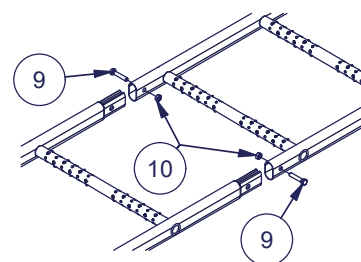
Montera fästjärnet till distansens undersida med M8 skruv och mutter genom något av de runda Ø8 mm hålen i distansen. OBS! Använd inte det ovala hålet i distansen!



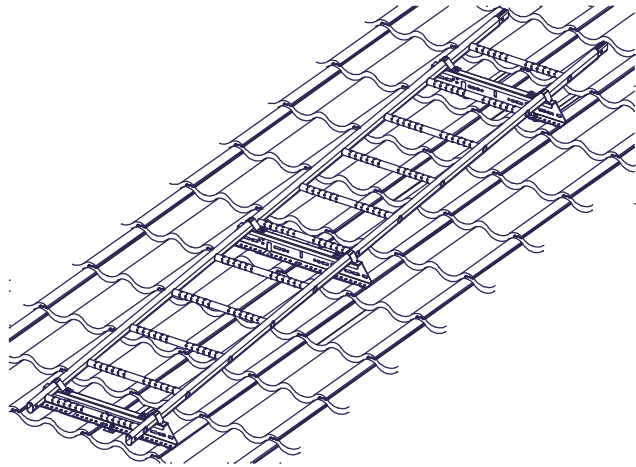
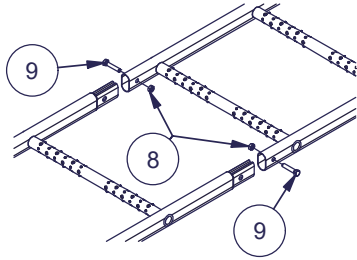
Distans med 1 fästjärn



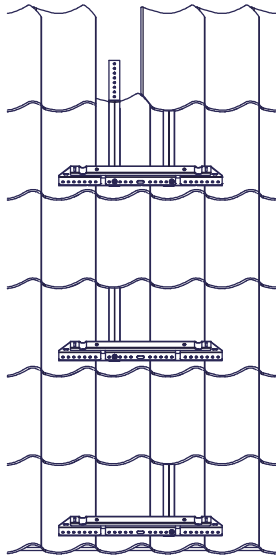
Distans med 2 fästjärn



Plannja takstege för takpannor



Stegmodulerna skarvas genom att de krympta ändarna skjuts in i stegsidorna och säkras med genomgående skruv M8×50 (9) och mutter.



Montage på 1-kupig takpanna:

- Distansen skall stödja på 3 toppar.
- Använd 2 fästjärn på översta distansen.
- Alternera underliggande fästjärn till höger eller vänster.

1. Distans multi
2. Gummistöd 5 mm
3. Stegmodul
4. Fästhake
5. Flänsskruv M8×20 vfz
6. Fästjärn
7. Träskruv 6,5×38 rf
8. Flänsmutter M8 vfz
9. Skruv M8×50 vfz
10. Själborrande skruv 4,8×20mm rf
11. Undertaksfäste
12. Fästvinkel

Plannja taksteg för takpannor

Taktrappsteg

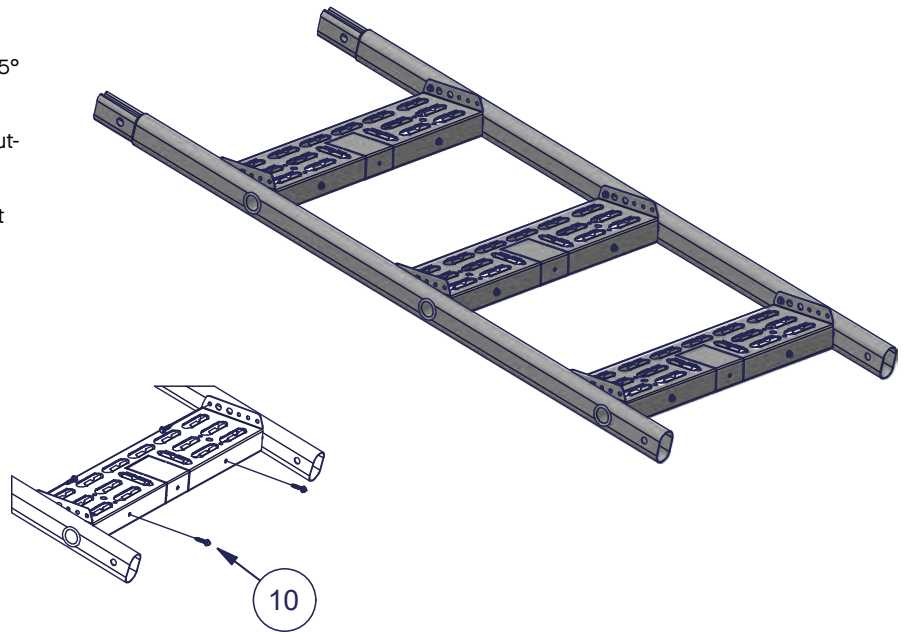
Trappsteg för takstegar kan användas mellan 9°-45° taklutning.

Rekommendation är att använda trappsteg vid taklutning 12-25 grader.

Placera steget ovanpå stegpinnen och skjut steget så att framkant trycks mot stegpinnen.

Justera steget så ovasidan ligger horisontell eller något inåtlutande (max 5 grader).

Steget säkras med 4 st självborrande skruv. 2 st mot stegpinnen, 1 st mot varje stegsida.



Användande

Plannja takstege för panntak överensstämmer med standard EN 12951, och har genomgått statiska och dynamiska tester för klass 2. Fallskyddsutrustning kan fästas till en takstege, som är monterad i enlighet med klass 2.

Följande måste beaktas när du använder en säkerhetslina:

Endast en person i taget med en totalvikt på max. 150 kg inklusive utrustning får fixera en säkerhetslina till takstegen. Säkerhetslinan får bara fästas till själva takstegen och inte till takfästena. Takstegen får endast användas som förankringspunkt för arbete ovanför takfot på den takyta som stegen är monterad.

Underhåll

Plannjas produkter är hållbara och säkra att använda, garanterat av det pågående kvalitetskontroll- och utvecklingsarbetet av Piristeel Oy, samt av korrekt installation av produkterna enligt tillverkarens instruktioner. För att säkerställa tillförlitligheten och säkerheten hos produkterna måste fastighetsägaren utföra årliga översyn av samtliga ingående enheter samt takytan med tillhörande underkonstruktion.

Kontrollera åtdragning av skruv i anslutningar, fästen och anslutna delar. Kontrollera infästningar. Se till att stora mängder snö avlägsnas för att undvika överbelastning på strukturerna, fixerade enheter och tillbehörspunkter (det kan finnas behov av att göra detta vid flera tillfällen under vintern).

Kontrollera ytbehandlingen och reparera/åtgärda ev. skador. Byt ut eller reparera skadade eller felaktiga delar så snart som möjligt för att undvika faror.

EN 12951

Plannja Takstege för profilerade plåttak, 1337

TB

MEKANISK HÅLLFASTHET: Klass 1 och Klass 2

BRANDKLASS: Klass A1

MOTSTÅND MOT YTTRE ELD: Bedöms klara kravet

YTBEHANDLING: Z275 + pulverlack 80 µm

Den här produkten har monterats av

Företag:

Montör: