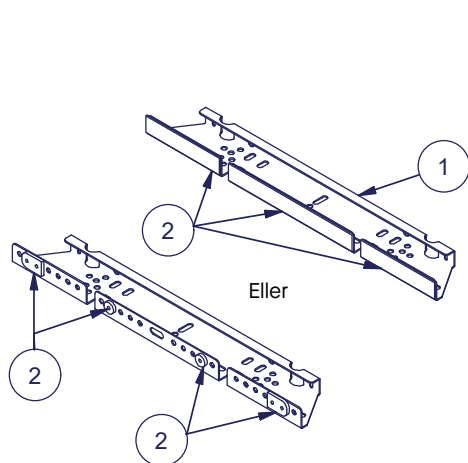
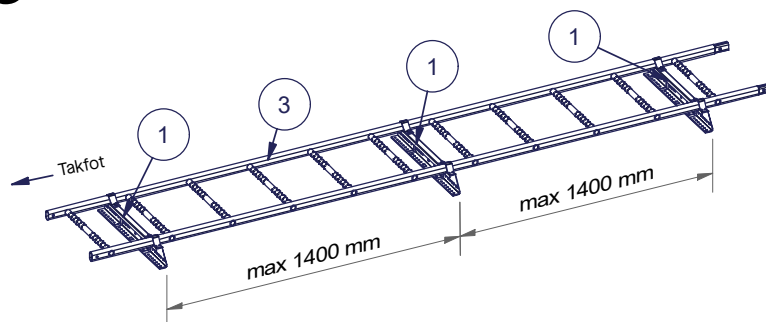


# Takstege för släta tak med hårt underlag

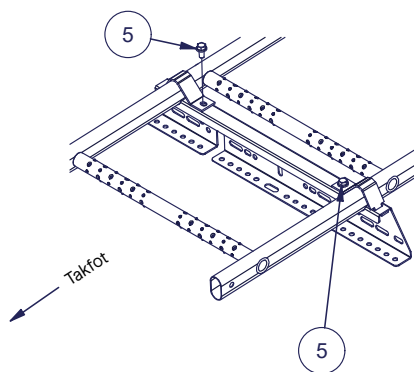
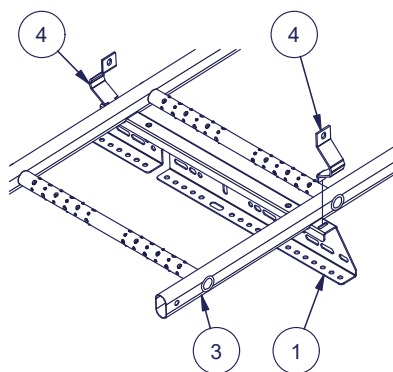


Fäst tätning (2) eller gummistöd (2 st/fäste) på distansens (1) undersida.

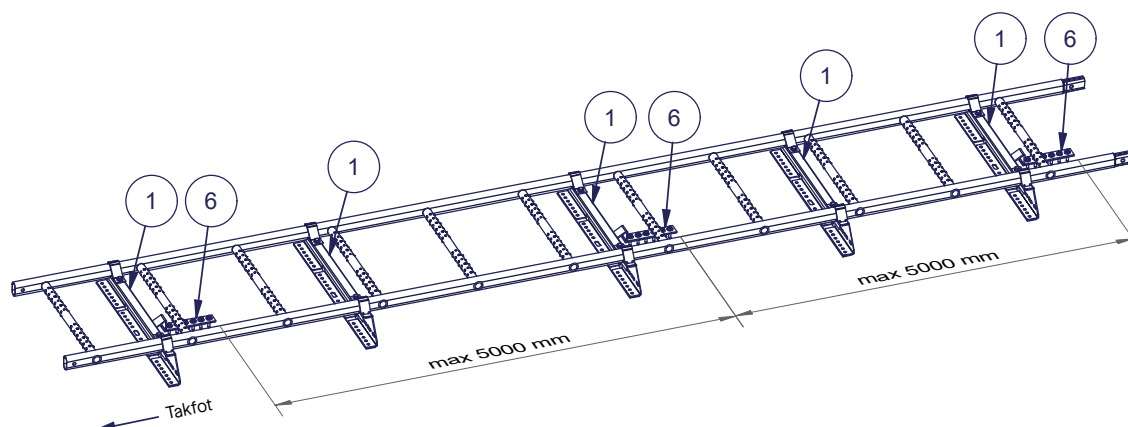


Distanserna monteras med fästjärn till underlaget:

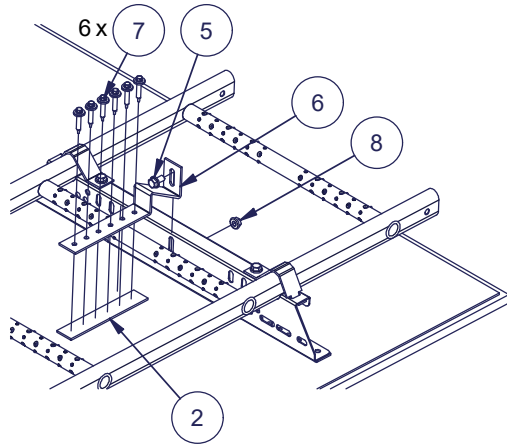
- Minst 3 distanser förankras till taket.
- Första och sista distansen placeras mellan de 2 yttersta stegpinnarna och skall alltid fästas till taket.
- Max avstånd mellan infästningspunkter till taket är 5 m.
- Max avstånd 1400mm mellan distanser.
- I snörrika områden rekommenderas fler infästningspunkter.
- Stegsidans krympta ände placeras uppåt.



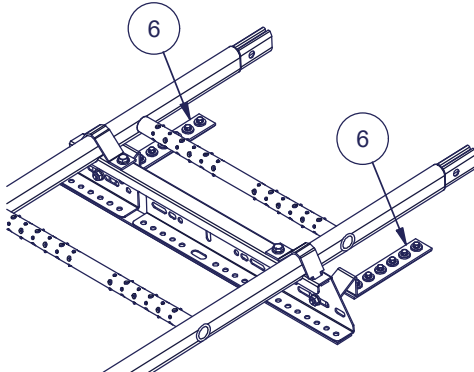
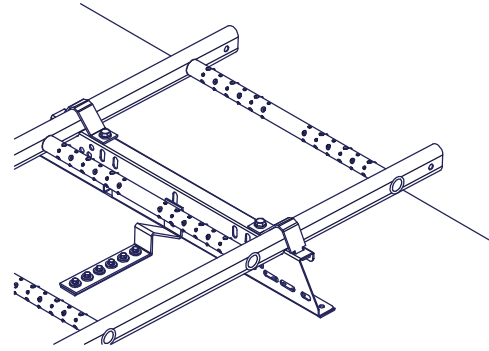
Placera stegen (3) i distansens urtag. Placera fästhaken (4) i urtagen på utsidan av stegsidan. Vik ner haken och lås fast den med 1 st M8×20 (5). 2 hakar med skruv/distans. OBS! placera distansen så att den inte hindrar fotens placering vid användande.



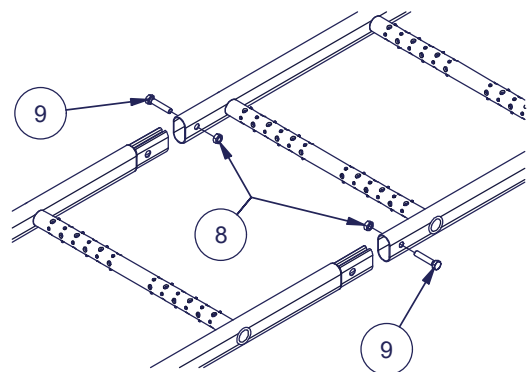
## Takstege för släta tak med hårt underlag



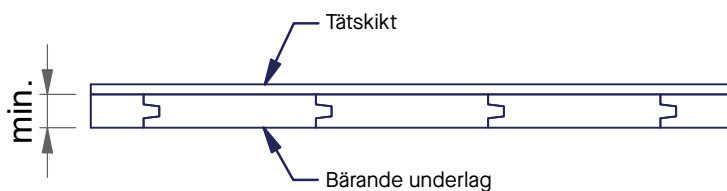
Placera EPDM tätning (2) till fästjärnets (6) undersida. Montera fästet till distansen med 1st M8×20 flänsskruv (5) och mutter (8). Fästjärnet skruvas till takytan med 6st 6,5×35 träskruv (7).



I snörিকা områden rekommenderas fler infästningar/stege. Dubbla fästjärn/distans kan också monteras.



Stegmodulerna skarvas genom att de krympta ändarna skjuts in i stegsidorna och säkras med genomgående skruv M8×50 (9) och mutter M8 (8).



### Krav på minsta materialtjocklek för bärande underlag:

Plywood: 15 mm  
Råspont: 20 mm

1. Distans multi
2. Gummistöd 5 mm
3. Stegmodul
4. Fästhake
5. Flänsskruv M8×20 vfz
6. Fästjärn
7. Träskruv 6,5×35
8. Flänsmutter M8
9. Skruv M8×50 vfz
10. Självborrande skruv 4,8×20mm rf

## Taktrappsteg

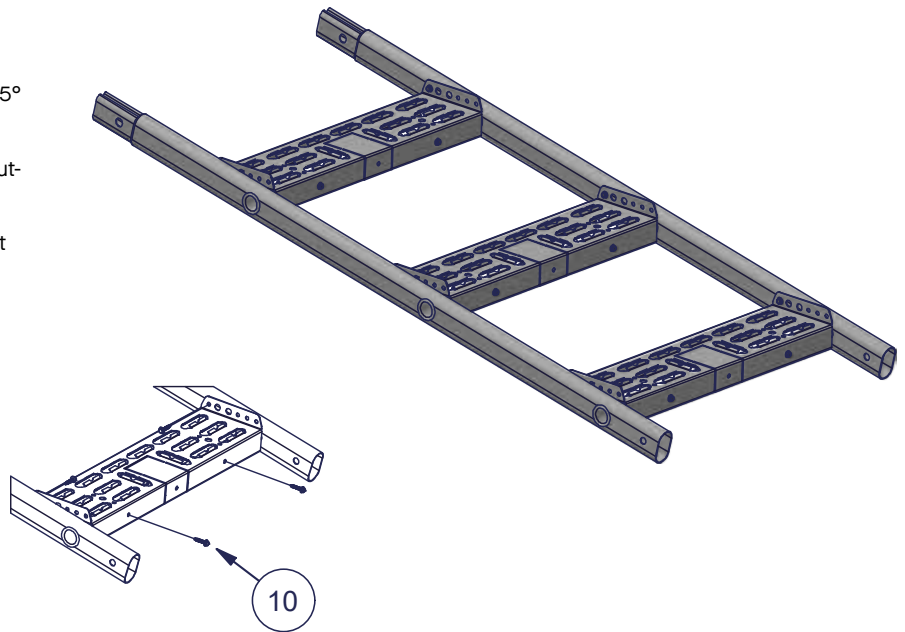
Trappsteg för takstegar kan användas mellan 9°-45° taklutning.

Rekommendation är att använda trappsteg vid taklutning 12-25 grader.

Placera steget ovanpå stegpinnen och skjut steget så att framkant trycks mot stegpinnen.

Justera steget så ovansidan ligger horisontell eller något inåtlutande (max 5 grader).

Steget säkras med 4 st självborrande skruv.  
2 st mot stegpinnen, 1 st mot varje stegsida.



## Användande

Plannja takstege för slåta tak överensstämmer med standard EN 12951, och har genomgått statiska och dynamiska tester för Klass 2. Fallskyddsutrustning kan fästas till en takstege, som är monterad i enlighet med Klass 2.

### Följande måste beaktas när du använder en säkerhetslina:

Endast en person i taget med en totalvikt på max 150 kg inklusive utrustning får fixera en säkerhetslina till takstegen. Säkerhetslinan får bara fästas till själva takstegen och inte till takfästena. Takstegen får inte användas som förankringspunkt för arbete nedanför takfot.

## Underhåll

Plannjas produkter är hållbara och säkra att använda, garanterat av det pågående kvalitetskontroll- och utvecklingsarbetet av Piristeel Oy, samt av korrekt installation av produkterna enligt tillverkarens instruktioner. För att säkerställa tillförlitligheten och säkerheten hos produkterna måste fastighetsägaren utföra årliga översyn av samtliga ingående enheter samt takytan med tillhörande underkonstruktion.

Kontrollera åtdragning av skruv i anslutningar, fästen och anslutna delar. Kontrollera infästningar. Se till att stora mängder snö avlägsnas för att undvika överbelastning på strukturerna, fixerade enheter och tillbehörspunkter (det kan finnas behov av att göra detta vid flera tillfällen under vintern).

Kontrollera ytbehandlingen och reparera/åtgärda ev. skador. Byt ut eller reparera skadade eller felaktiga delar så snart som möjligt för att undvika faror.

Den här produkten har monterats av

Företag:

Montör: