

2718/91

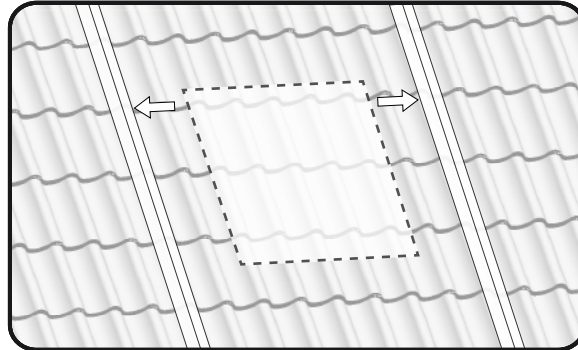
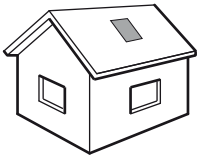
## Monterings- anvisning

2026 | Plannja Taklucka  
För betong och lertegel  
samt Plannjas takpannor

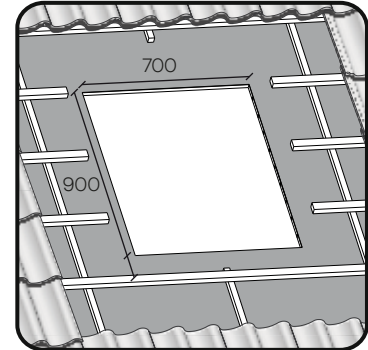
1

**TAKLUCKA**

Förbered och mät



Plocka undan så pass många pannor där takluckan ska monteras så att det kan göras på ett säkert sätt.



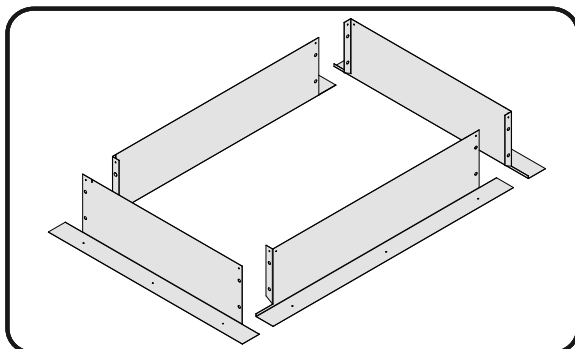
Mät ut vart luckan ska placeras för att passa bra med en pannrad mot takfoten samt att sidovingarna når ut över pannryggarna på båda sidorna. Ta upp ett hål i bär och vattenläkten att det undre underbeslaget får plats. Fortsätt sedan med uppstigningshål som är 700×900 mm. Glöm inte växla av mellan takstolarna.

*Högst snözon 3,5. Med avseende på vindlaster skall luckan placeras innanför takets randzon, byggnadshöjd max 20 m. Vid risk för snöras från högre belägna tak skall särskilda åtgärder vidtas för att säkerställa funktion.*

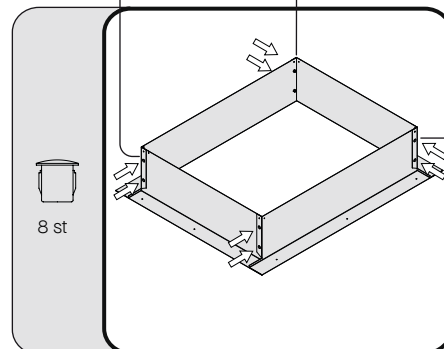
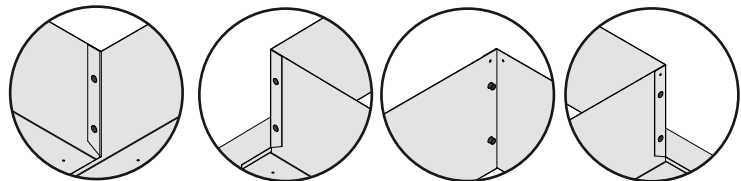
2

**TAKLUCKA**

Undre underbeslag



Ta fram de 4 delarna av underbeslaget och placera dem enligt bilden ovan.



8 st

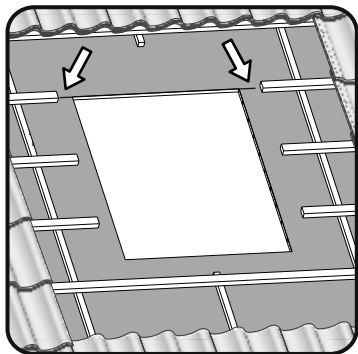
Montera dem sedan enligt anvisningarna och lås detaljerna med tillhörande plastclips, de trycks i utifrån och in.



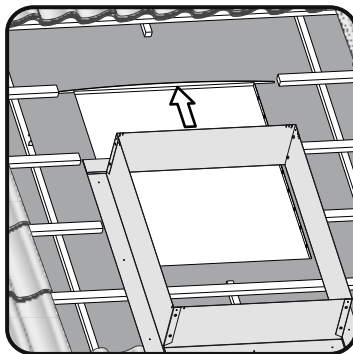
3

**TAKLUCKA**

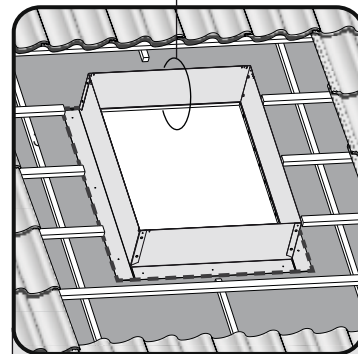
Undre underbeslag



Skär ett snitt som en förlänging i underlagstaket vid uppstigningsmåtts ovkant. Lika brett som underbeslagets ovkant.



För in underbeslagets ovkant under underlagstaket.



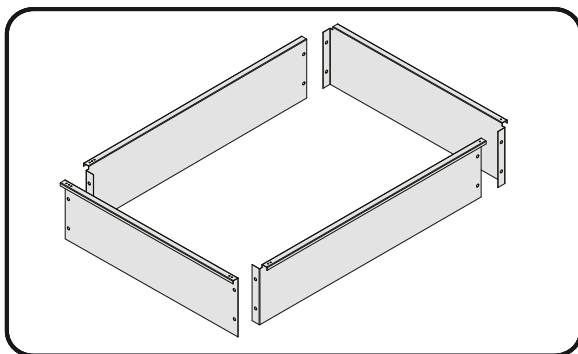
12st 5,0X25

Fäst underbeslaget med de 12 tillhörande skruvarna i de förstansade hålen. Applicera en tätmassa anpassad för det underlagstaket som används i ovkant av underbeslaget. Applicera även en tätmassa under sidorna av underbeslaget.

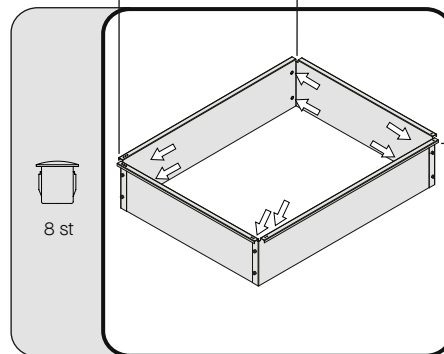
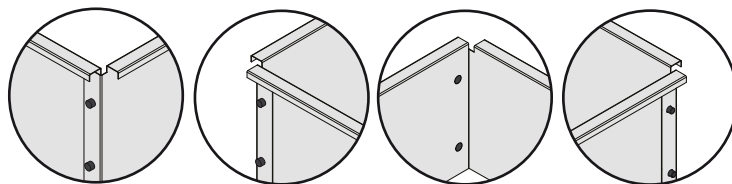
4

**TAKLUCKA**

Övre underbeslag



Ta fram de andra 4 delarna av underbeslaget och placera dem enligt bilden ovan.



8 st

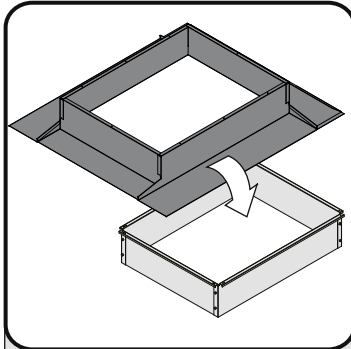
Montera dem sedan enligt anvisningarna och lås detaljerna med tillhörande plastclips, de trycks i inifrån och ut.



5

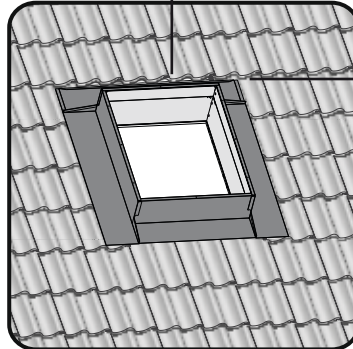
## TAKLUCKA

Ram

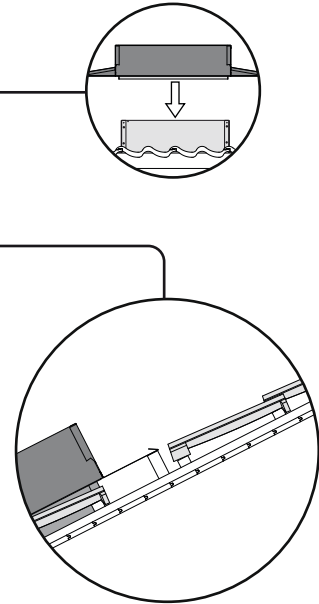


8st 4,8X19

Montera ramen till takluckan på det övre underbeslaget med tillhörande skruvarna i de förstansade hålen.



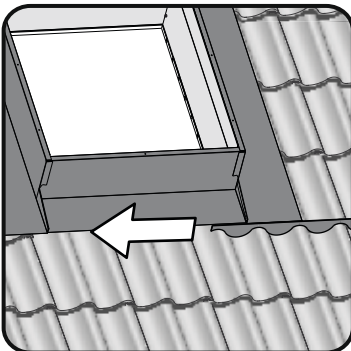
Lägg tillbaka pannorna/montera plåttaket klart runt luckan. Placera takluckans ram över det monterade underbeslaget. Ifall bakstycket på takluckan inte får automatiskt stöd av takpannan ovan, se till att regla upp ett stöd



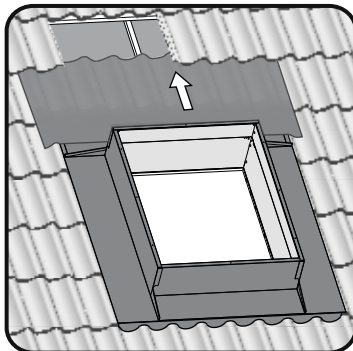
6a

## TAKLUCKA

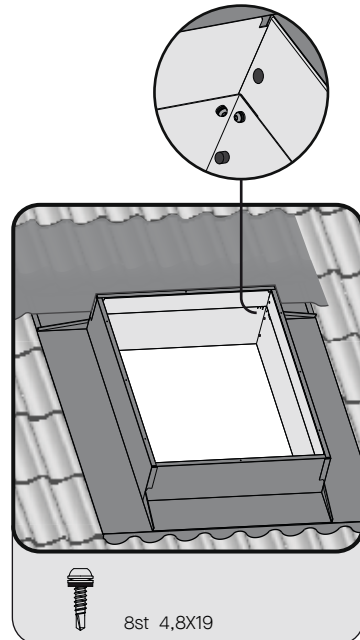
Tillbehör BTG/LTG



Skjut in fasoneringslisten och klipp av den efter takluckans ytterkanter. Bifogat tätningsband användes vid plåttak eller som alternativ till fasonlist.



Klistra Plisséarket och forma det efter takpannorna. Montera så man undviker att vattenansamlingar kan bildas. Vid låga taklutningar (under 27°) rekommenderas vårt tillbehör fingerplåt som stöd under plisséarket



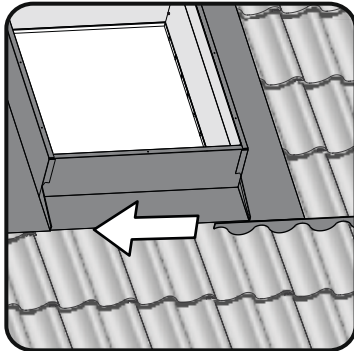
8st 4,8X19

Skruva ihop underbeslagen med varandra enligt anvisningarna med de 8 tillhörande skruvarna i de fyra hörnen.

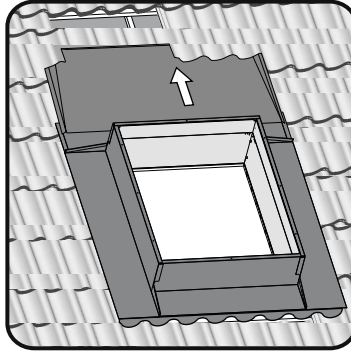


**6b****TAKLUCKA**

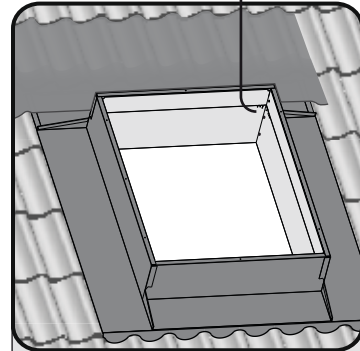
Tillbehör 2-kup BTG



Skjut in fasoneringslisten och klipp av den efter takluckans ytterkanter. Bifogat tätningsband användes vid plåttak eller som alternativ till fasonlist.



Montera bakstycket till takluckan, genom att skjuta ihop de förbockade falsarna. Skruva ihop delarna med 2st plåtskruv igenom falsen. Anpassa takpannorna vid sidorna och ovkant. Se till att det finns stöd under plåtbakstycket, så det ligger på stabilt underlag.

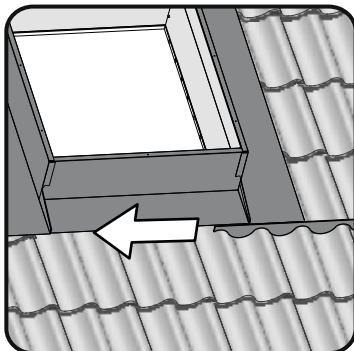


8st 4,8X19

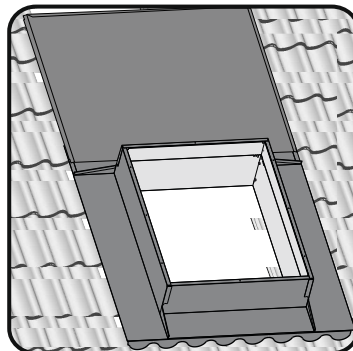
Skruva ihop underbeslagen med varandra enligt anvisningarna med de 8 tillhörande skruvarna i de fyra hörnen.

**6c****TAKLUCKA**

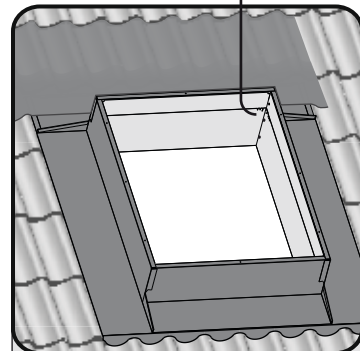
Tillbehör plåttak, Plannja Royal etc.



Skjut in fasoneringslisten och klipp av den efter takluckans ytterkanter. Bifogat tätningsband användes vid plåttak eller som alternativ till fasonlist.



Vid plåttak behöver man ansluta övergångsplåt/ar bakom takluckan upp tillnock. Skjut ihop de förbockade falsarna. Skruvas sedan med plåtskruv och tätbricka i topparna på takplåten



8st 4,8X19

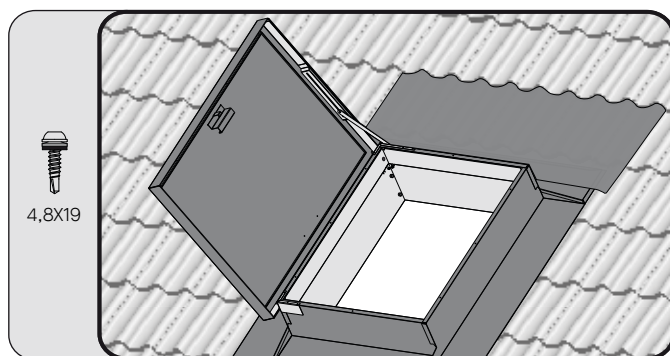
Skruva ihop underbeslagen med varandra enligt anvisningarna med de 8 tillhörande skruvarna i de fyra hörnen.



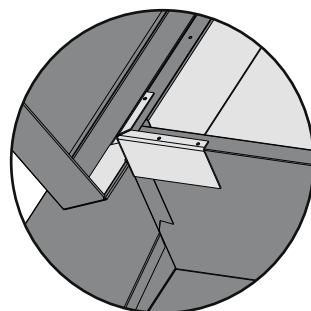
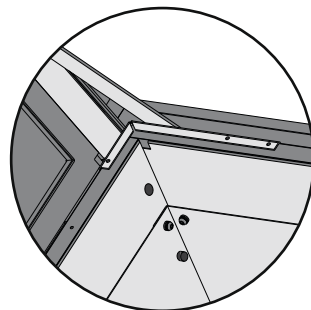
7

## TAKLUCKA

Locket



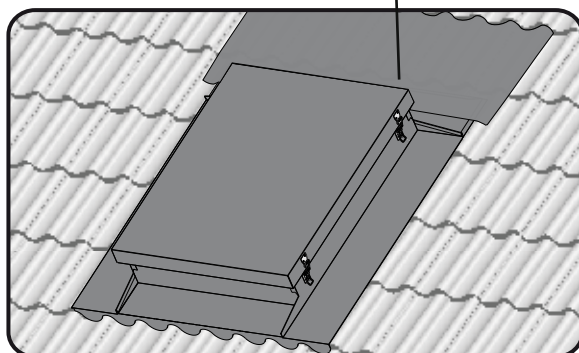
Montera locket genom att hålla an gångjärnen i hörnen och fäst med tillhörande skruv. Locket kan monteras antingen höger eller vänsterhängt.



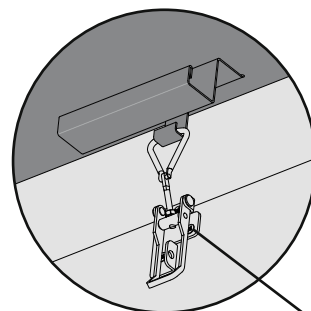
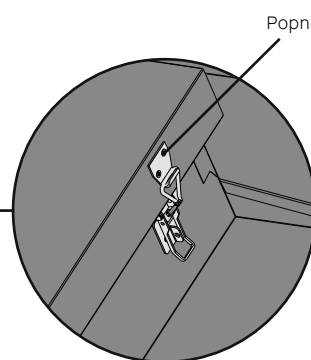
8

## TAKLUCKA

Lås



Lås skickas med och monteras enligt anvisningarna för antingen montage på utsidan eller insidan.  
På insidan krävs dock bara ett lås som monteras i bygeln på handtaget. Använd tillhörande skruv och popnit.





Ett telefonnummer till Plannja: 010-516 10 00

[www.plannja.se](http://www.plannja.se)

Järnforsen, Box 143, 570 81 Järnforsen. Tel 010-516 10 00.

Plannja Steinwalls, Fröderydsvägen 17, 574 73 Landsbro. Tel 010-516 14 30.

Plannja ABs ledningssystem är certifierade enligt SS EN ISO 9001, 14001 och 45001.

Uppgifterna i denna trycksak hänför sig till tiden för publicering och avser att ge en allmän vägledning vid användandet av produkten.

Reservation görs för ändringar till följd av löpande produktutveckling samt produktändringar under året. Angivna uppgifter och data får inte uppfattas som garantier utan särskild skriftlig bekräftelse.

Kulörillustrationer i våra trycksaker är att betrakta som vägledande. Begär plåtprover för korrekt kulöråtergivning.