

2718/91

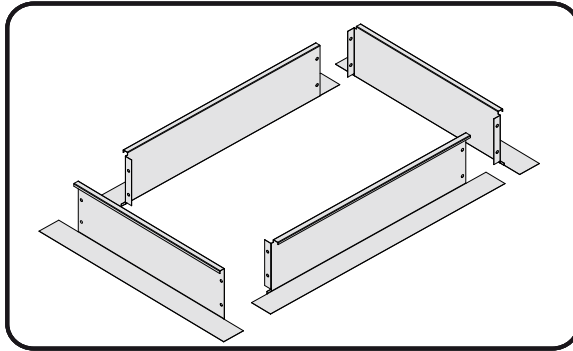
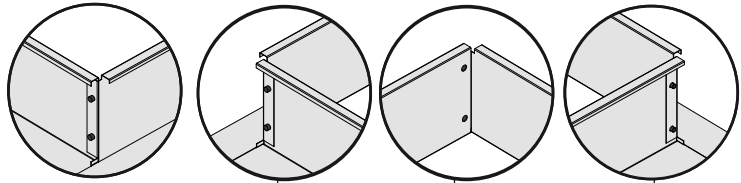
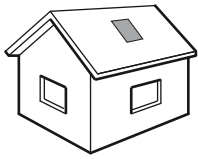
## Monterings- anvisning

2026 | Plannja Taklucka  
Trend Pro 475 TYP D

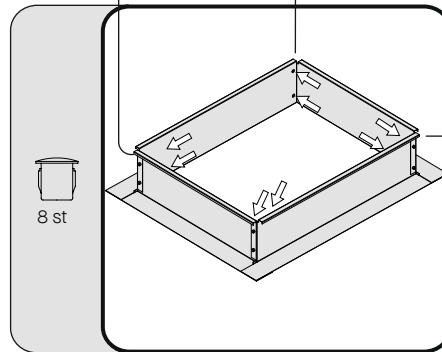
1

## TAKLUCKA TREND PRO

### Underbeslag



Underbeslagets fyra delar placeras enligt bilden ovan.

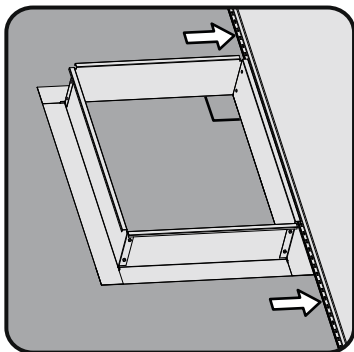


Montera sedan enligt anvisningarna.  
Lås sedan detaljerna med de tillhörande  
plastclipsen, de trycks i inifrån och ut.

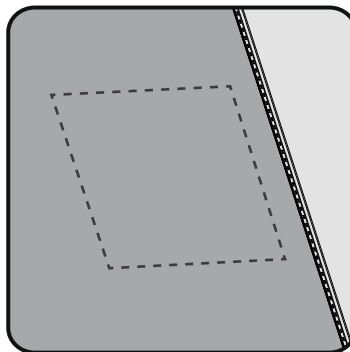
2

## TAKLUCKA TREND PRO

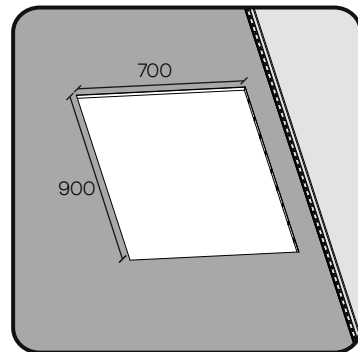
### Förbered och mät



Markera ut var luckan ska placeras,  
använd med fördel underbeslaget som  
mall, skjut underbeslaget mot den  
senaste lagda Trend Profilen, kontrollera  
att den är i vinkel och rita av på insidan  
av underbeslaget.



Kontrollera innan håltagning att det är  
fritt från takstolar eller andra hinder till  
takluckan.

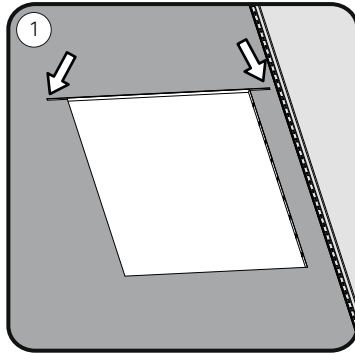


Fortsätt med uppstigningshålet som är  
700×900 mm. Glöm inte växla av mellan  
takstolarna.

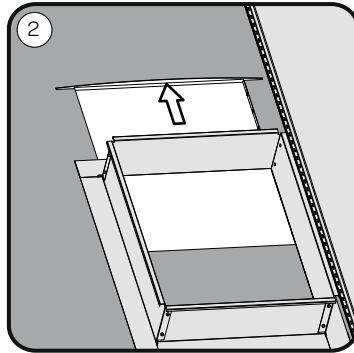


3

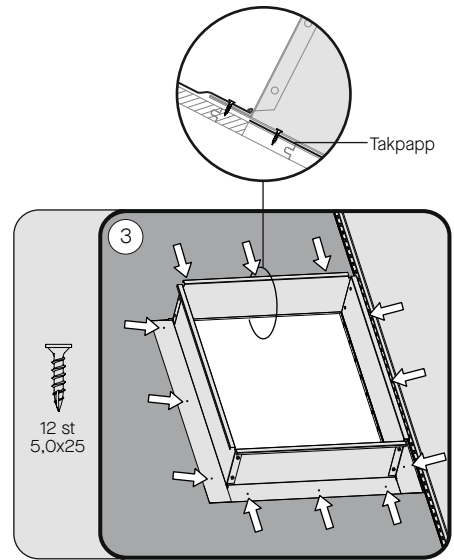
### TAKLUCKA TREND PRO Underbeslag



Skär ett snitt som en förlängning i underlags-taket vid uppstigningsmåttets ovkant. Lika brett som underbeslagets ovkant.



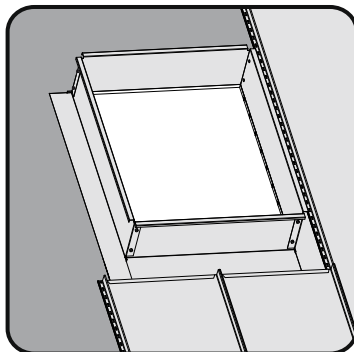
För in underbeslagets ovkant under underlagstaket.



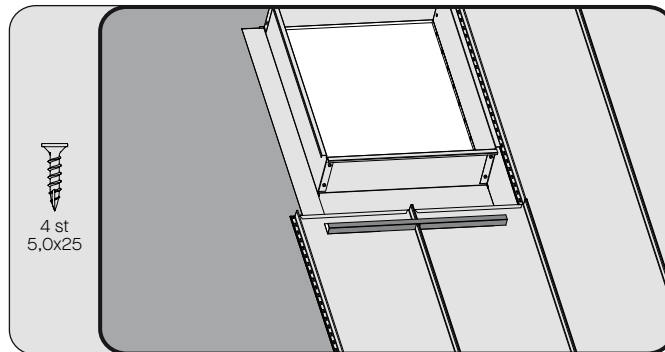
Fäst underbeslaget med de 12 tillhörande skruvarna i de förstansade hålen. Applicera en tätmassa anpassad för det underlagstaket som används i ovkant av underbeslaget. Applicera även en tätmassa under sidorna av underbeslaget.

4

### TAKLUCKA TREND PRO Profil och stödplåt



Vik upp profiltoppen enligt anvisningarna i monteringsanvisningen till Plannja Trend vid Nock.



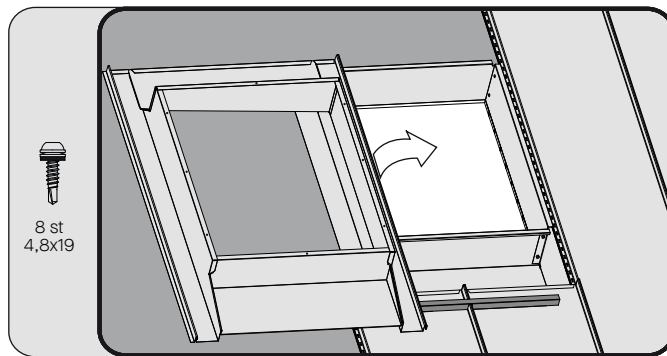
Applicera en sträng fogmassa på undersidan av stödplåten och fäst det till underlaget med fyra skruvar genom takplåten. Montera ett universal tätningsband ovanför stödplåten om taklutningen är mindre än 14 grader.



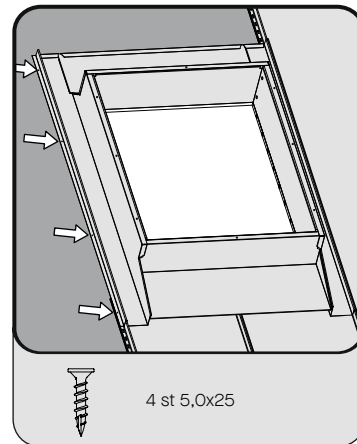
5

## TAKLUCKA TREND PRO

### Ram



Montera ramen till takluckan på underbeslaget med tillhörande 8st skruvarna i de förstansade hålen, samt med 4st skruv i stödplåten.

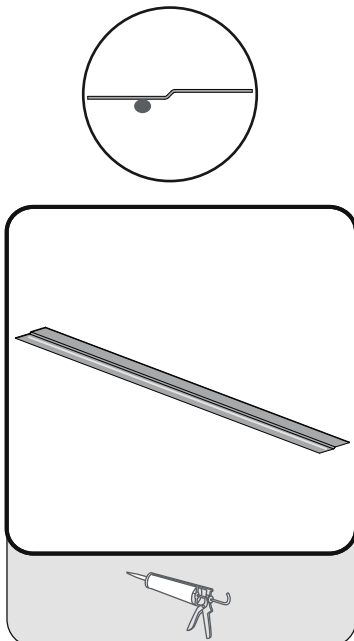


Fäst även ramen likt Trendprofilen med 4st skruv

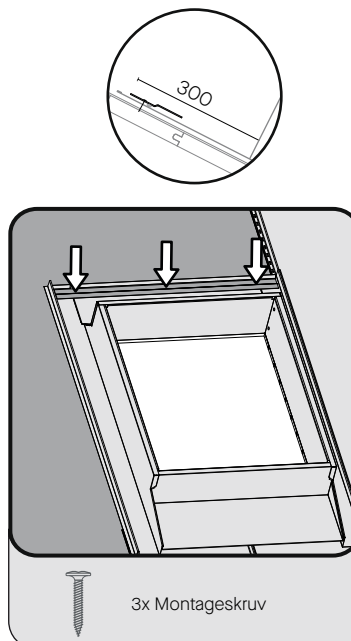
6

## TAKLUCKA TREND PRO

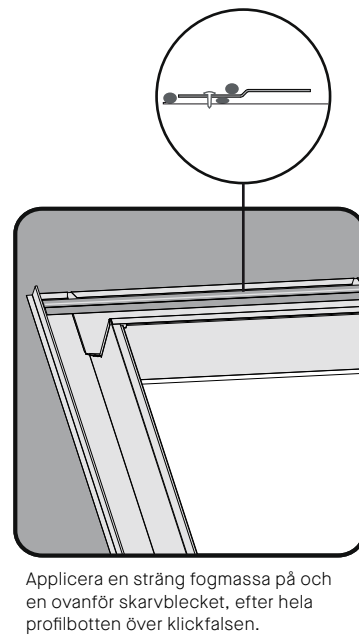
### Skarvbleck



Applicera en sträng fogmassa, t.ex Plannja SPS, på undersidan av skarvblecket där de tre hålen är placerade.



Placera skarvblecket med dess bakkant 300 mm ovanför ramen. Fäst skarvblecket med tre montageskrivar.

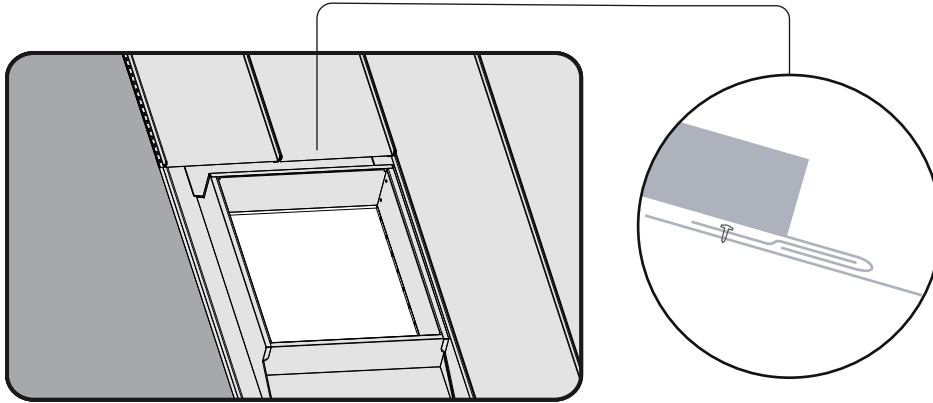


Applicera en sträng fogmassa på och en ovanför skarvblecket, efter hela profilbotten över klickfalsen.



7

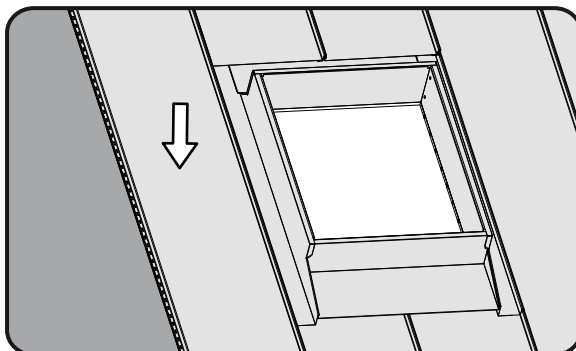
## TAKLUCKA TREND PRO Profil



Montera därefter Trendplåtarna från skarvbleket till nock enligt anvisningarna.

8

## TAKLUCKA TREND PRO Profil



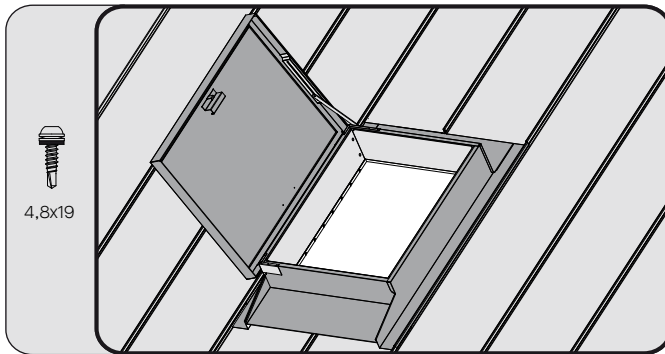
Montera nu nästkommande skiva i sin fulla längd.



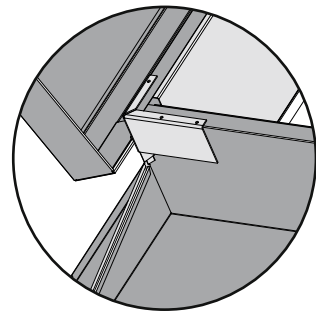
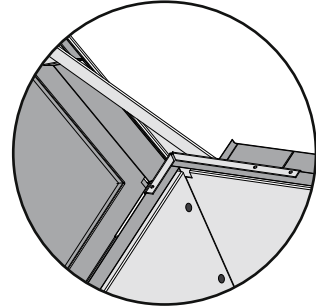
9

## TAKLUCKA TREND PRO

### Lock



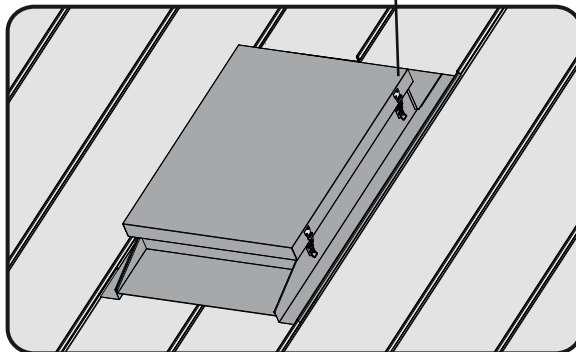
Montera locket genom att hålla emot gångjärnen i hörnen och fäst med tillhörand skruv. Locket kan monteras antingen höger eller vänsterhängt.



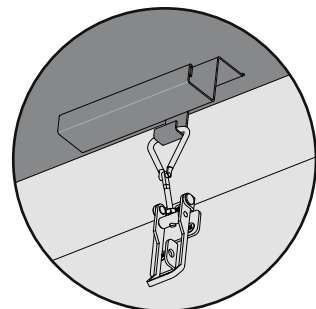
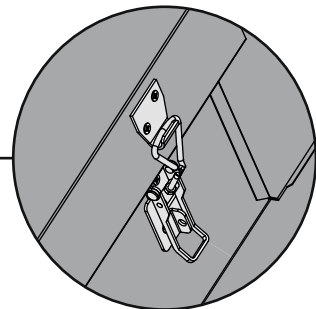
10

## TAKLUCKA TREND PRO

### Lås



Lås skickas med och monteras enligt anvisningarna för antingen montage på utsidan eller insidan.  
Beroende på om det är en uppstigningslucka eller inspektionslucka.  
På insidan krävs dock bara ett lås som monteras i bygel på handtaget. Använd tillhörande skruv och popnit.





Ett telefonnummer till Plannja: 010-516 10 00

[www.plannja.se](http://www.plannja.se)

Järnforsen, Box 143, 570 81 Järnforsen. Tel 010-516 10 00.

Plannja Steinwalls, Fröderydsvägen 17, 574 73 Landsbro. Tel 010-516 14 30.

Plannja ABs ledningssystem är certifierade enligt SS EN ISO 9001, 14001 och 45001.

Uppgifterna i denna trycksak hänför sig till tiden för publicering och avser att ge en allmän vägledning vid användandet av produkten.

Reservation görs för ändringar till följd av löpande produktutveckling samt produktändringar under året. Angivna uppgifter och data får inte uppfattas som garantier utan särskild skriftlig bekräftelse.

Kulörillustrationer i våra trycksaker är att betrakta som vägledande. Begär plåtprover för korrekt kulöraergivning.